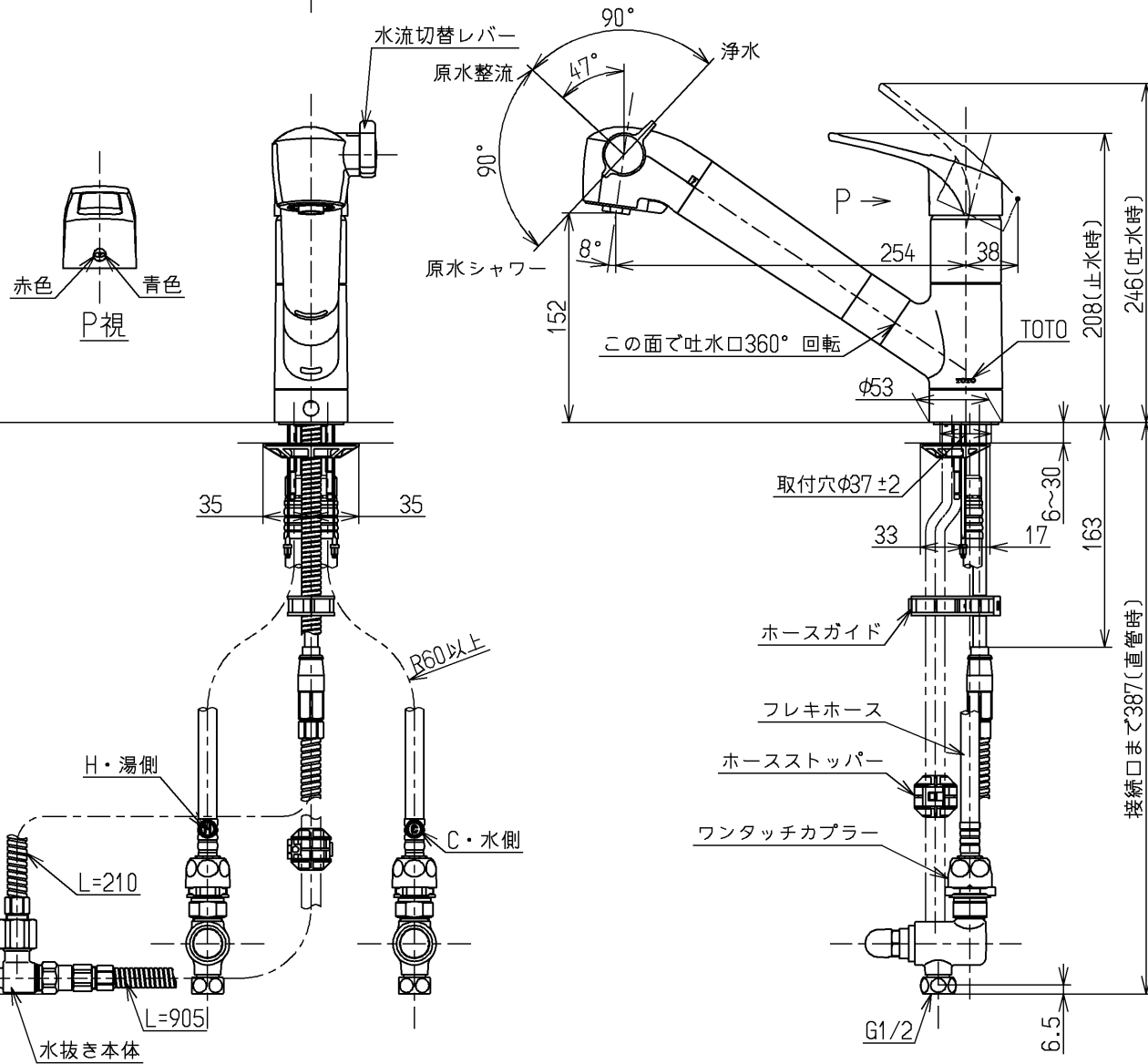
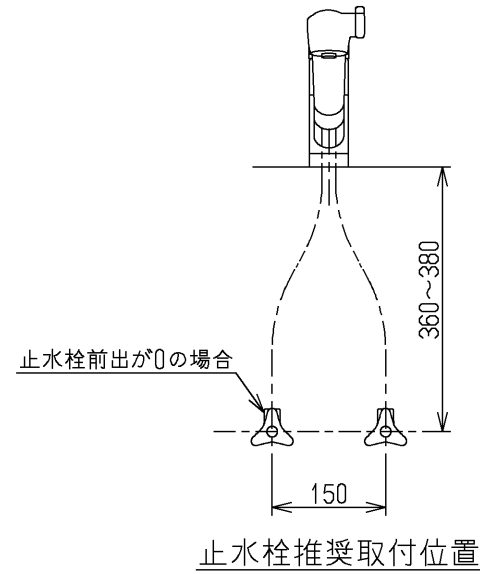
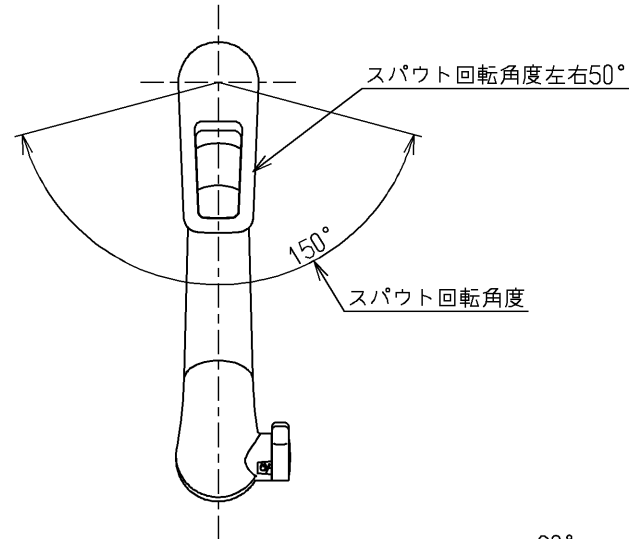


シャワーホース引出し長さ最大550



シャワーホース収納時長さ540

仕様		
用途	一般住宅用	
給水圧力	最低必要水圧	0.05MPa (流動圧)
	最高水圧	0.75MPa (静水圧) ※快適にお使いいただくためには、0.2MPa程度の圧力をおすすめします。
使用可能水質	水道水または飲用可能な井戸水	
使用環境温度	-20~40℃ (0℃以下は水を抜いた状態)	
最高給湯温度	60℃	
特記事項	(1)湯圧が水圧より高くないように設定してください。 (2)湯水を逆に配管しないでください。 (3)浄水は、水のみを流してご使用ください。	

上面施工
アルカリ本体分岐金具、アルカリ先端分岐金具は取り付けできません

水道法適合品				名称
TOTO		単位	mm	台付シングル13 (シャワー・整流・浄水器付・寒) (台所)
製図	検図	日付	尺度	
田明	中村	入江	11.03.25	1:5
備考				TKHG38PJ2KX
逆止弁付				