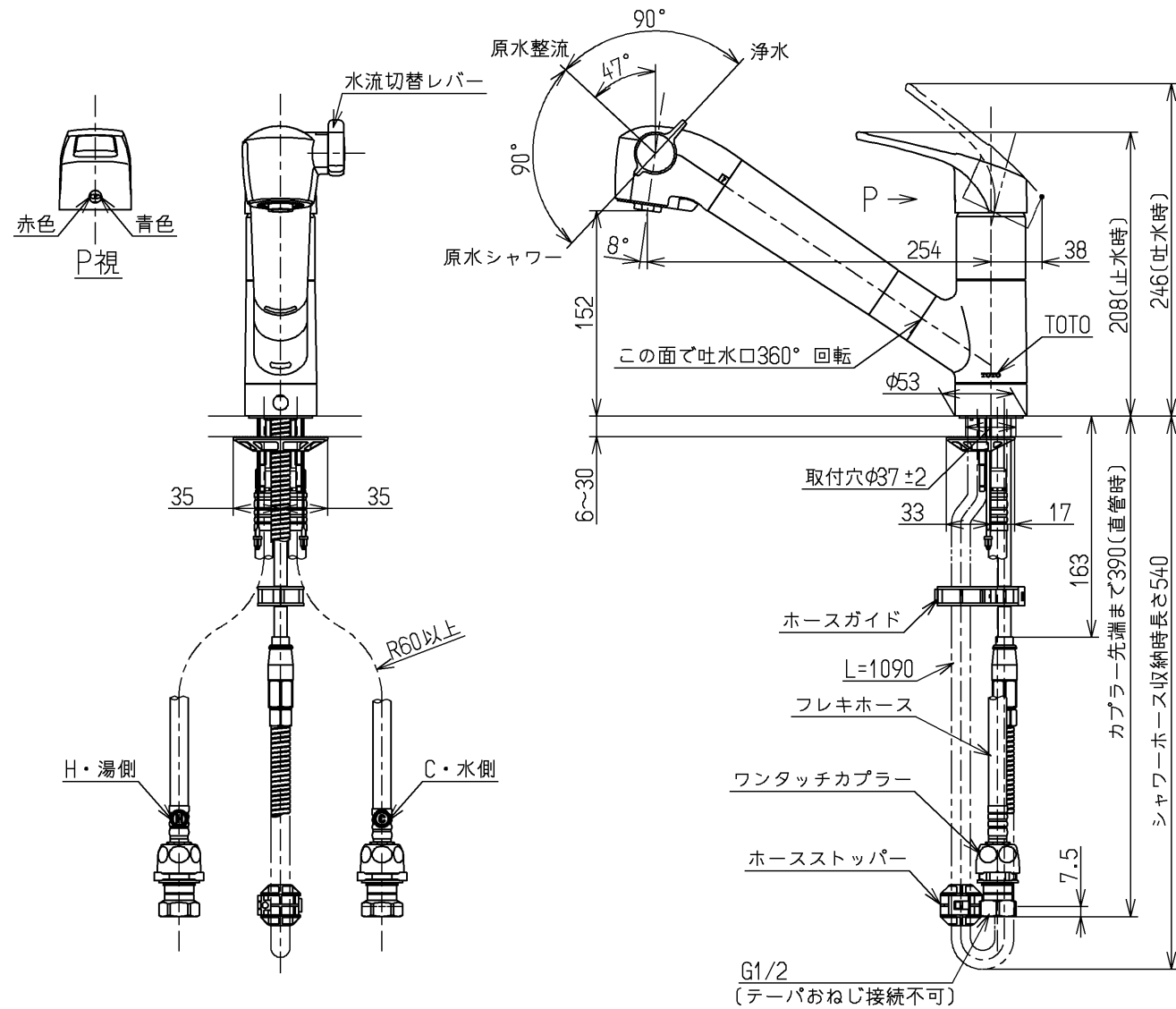
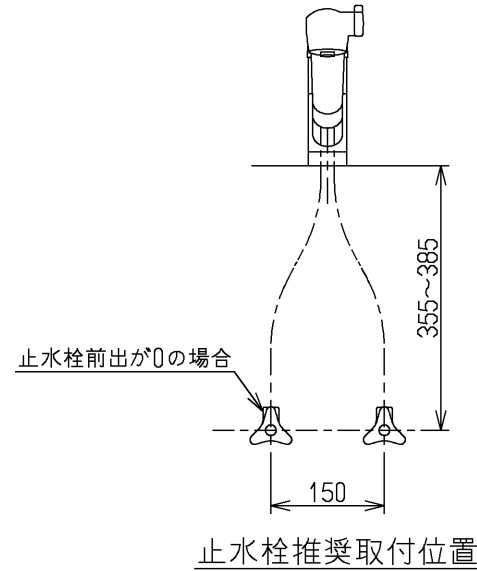
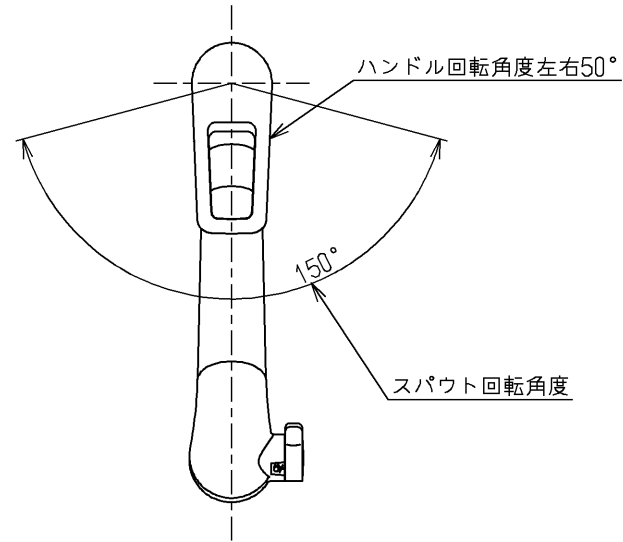


シャワーホース引出し長さ最大550



用途		仕様
給水圧力	最低必要水圧	一般住宅用 0.05MPa (流動圧)
	最高水圧	0.75MPa (静水圧) ※快適にお使いいただくためには、0.2MPa程度の圧力をおすすめします。
使用可能水質		水道水または飲用可能な井戸水
使用環境温度		1~40℃ ※凍結が予想される地域では、ご使用できません。
最高給湯温度		60℃
特記事項		(1)湯圧が水圧より高くないように設定してください。 (2)湯水を逆に配管しないでください。 (3)浄水は、水のみを流してご使用ください。

上面施工
アルカリ本体分岐金具、アルカリ先端分岐金具は取り付けできません

水道法適合品				単位	名称
TOTO		φ	mm		台付シングル13 (シャワー・整流・浄水器付) (台所)
製図	検図	日付	尺度		
田明	中村	入江	11.03.25	1:5	図番
備考					TKHG38PJ2X
逆止弁付					