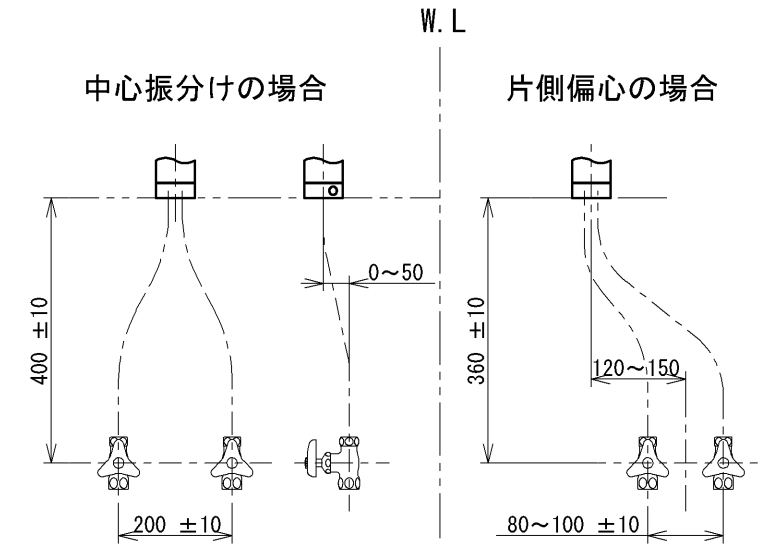
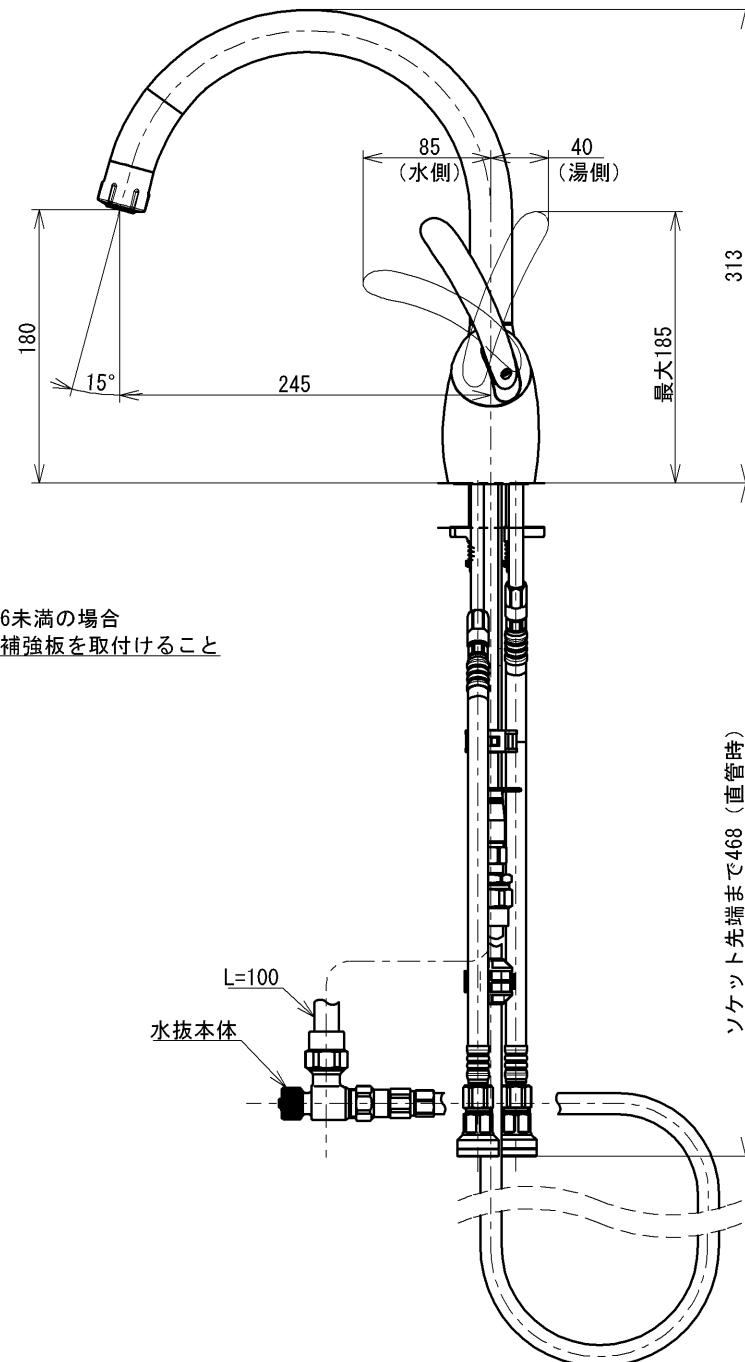
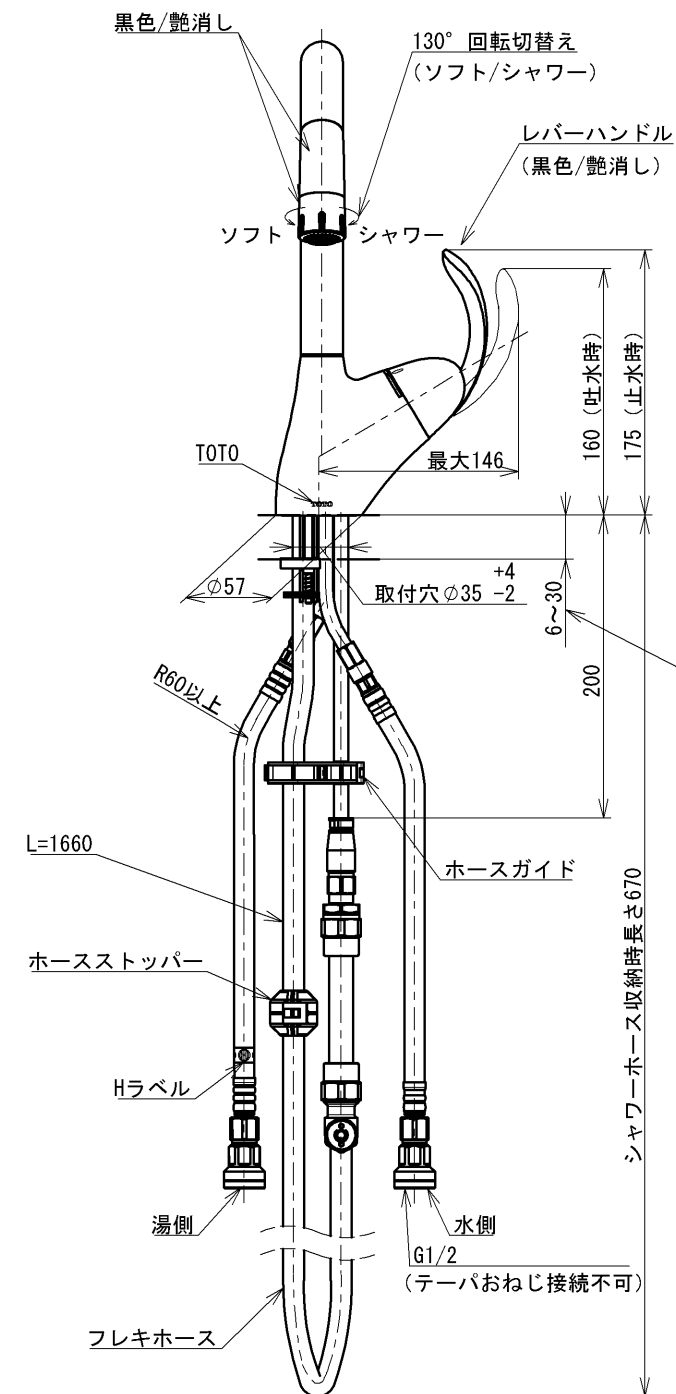
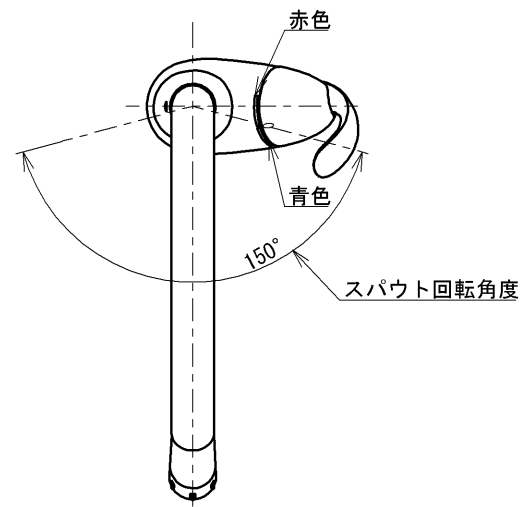


シャワーホース引出し長さ最大650



止水栓推奨取付位置

仕様		
用途	一般住宅用	
給水圧力	最低必要水圧	0.05MPa(流動時)
	最高水圧	0.75MPa(静止時) ※快適にお使いいただくためには、0.2MPa程度の圧力をおすすめします。
使用可能水質	水道水または飲用可能な井戸水	
使用環境温度	-20~40℃(0℃以下は水を抜いた状態)	
最高給湯温度	85℃	
特記事項	(1)湯圧が水圧より高くないように設定してください。 (2)安全のため給湯温度は60℃以下でのご使用をおすすめします。 (3)湯水を逆に配管しないでください。	

節湯  
B

上面施工

アルカリおよびウォッシュアップエコ本体分岐金具、アルカリ先端分岐金具は取り付けできません

水道法適合品 (JIS)				長住協適合品	
<b>TOTO</b>		単位 mm	名称 台付シングル混合水栓 ハンドシャワー、寒冷地用		
製図 清水 (聡)	検図 天本 宮城	日付 2021-10-15	尺度 1:5	品番 TKN34PBRZ	
備考				図番 TKN34PBRZ=SA00.001.00	