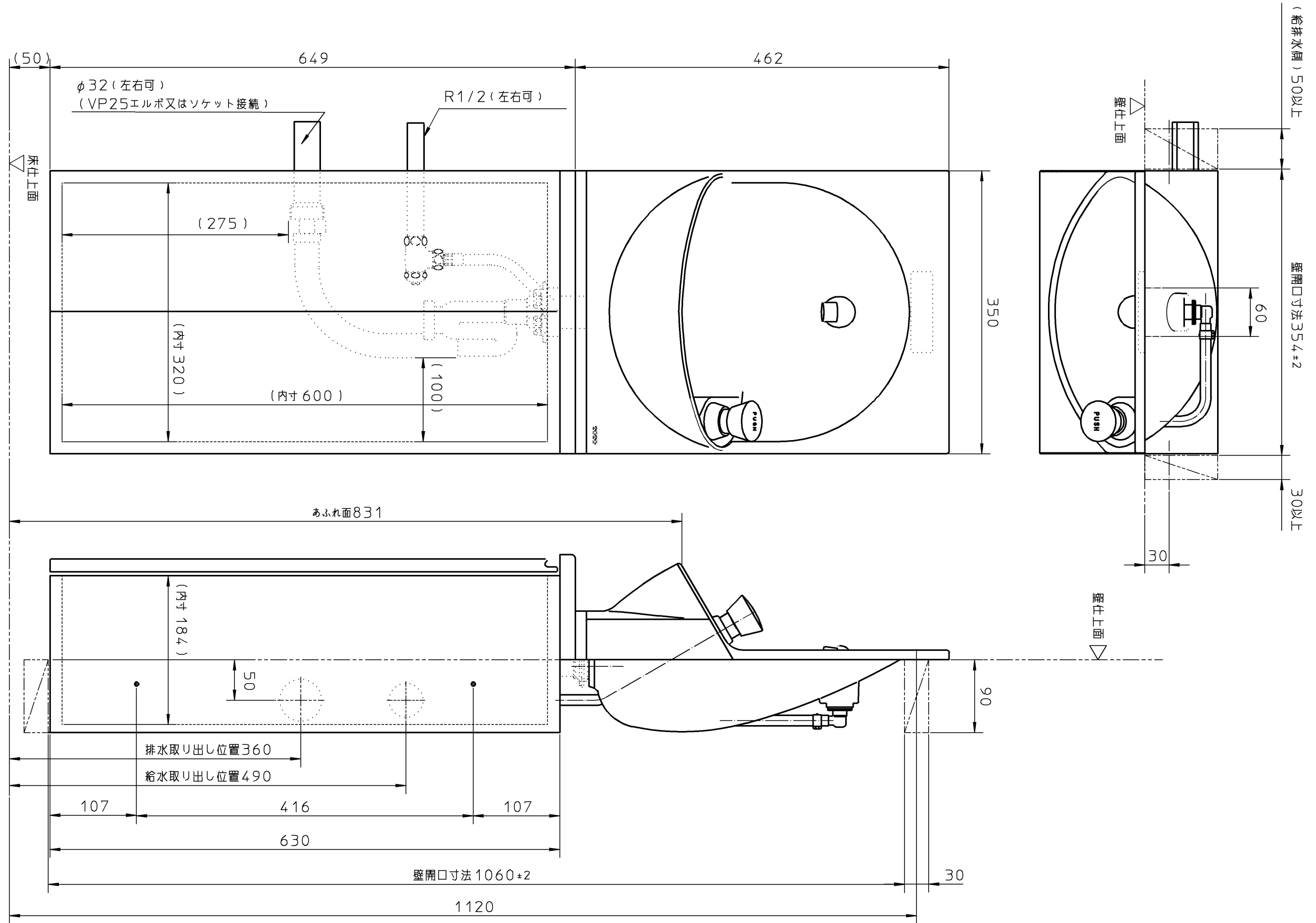


生産中止図面

2005/07



* 施工終了後壁仕上げ(クロス仕上げ等)が必要です。

| | | | | | |
|---|----|----|----------|----------|---------------|
| TOTO | | | | 単位 mm | 名称 |
| 製図 | 検図 | 承認 | 日付 | 尺度 | 手洗器付トイレキャビネット |
| 丸山 | 藤田 | 藤田 | 04.06.07 | 1:5 | |
| 備考 手洗器材質:樹脂, 櫃板カラー:ダークウッド キャビネット材質:木(MDF) キャビネットカラー:#N11パールホワイト | | | | | 品番 |
| | | | | | YSC46AFSR#WD |
| | | | | | 図番 |
| | | | | | YSC46AFSR |