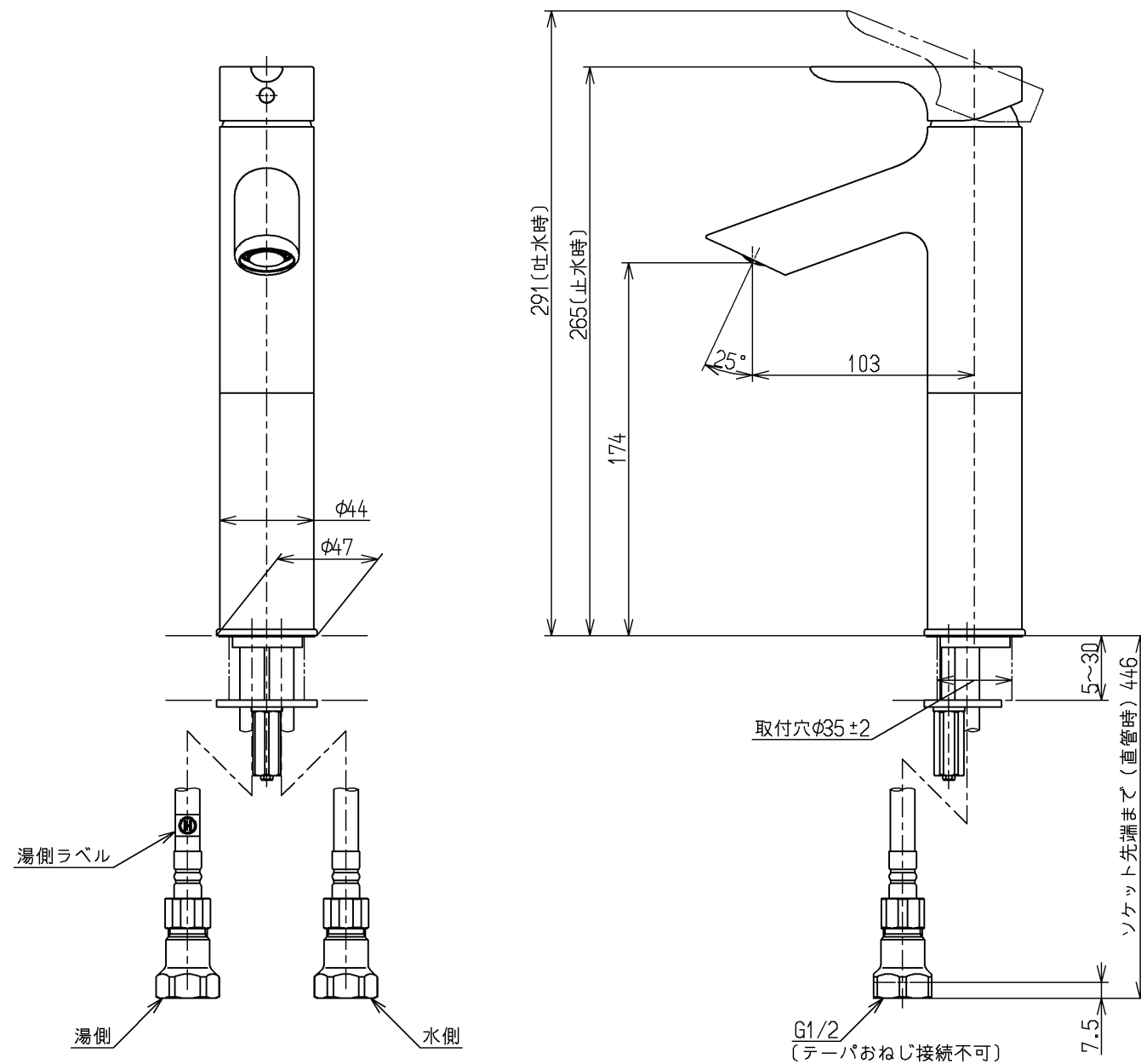
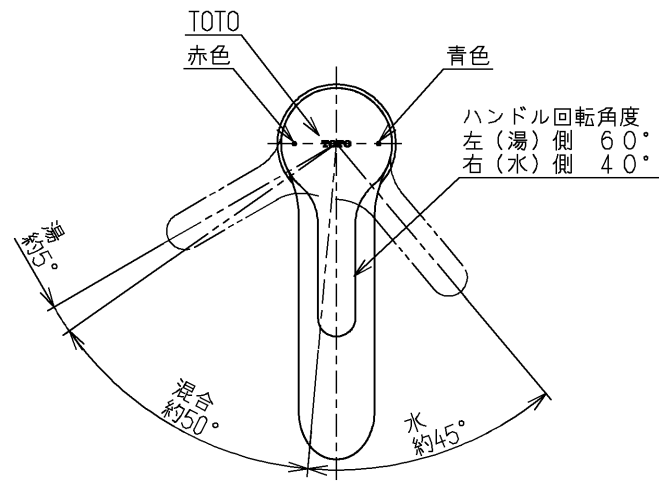


生産中止図面

2020/01



用途		仕様
給水圧力		一般住宅用
	最低必要水圧	0.05MPa(流動時)
	最高水圧	0.75MPa(静止時) ※快適にお使いいただくためには、0.2MPa程度の圧力をおすすめします。
使用可能水質		水道水または飲用可能な井戸水
使用環境温度		-20~40℃(0℃以下は水を抜いた状態)
最高給湯温度		85℃
特記事項		(1)湯圧が水圧より高くないように設定してください。 (2)安全のため給湯温度は60℃以下でのご使用をおすすめします。 (3)湯水を逆に配管しないでください。

節湯
C1

水道法適合品(JIS)				名称
TOTO		単位 mm	名称	台付シングル混合水栓
製図 名倉	検図 幸泉	日付 17.02.21	尺度 1:3	エコシングル、寒冷地用
備考				図番 TLS01306Z