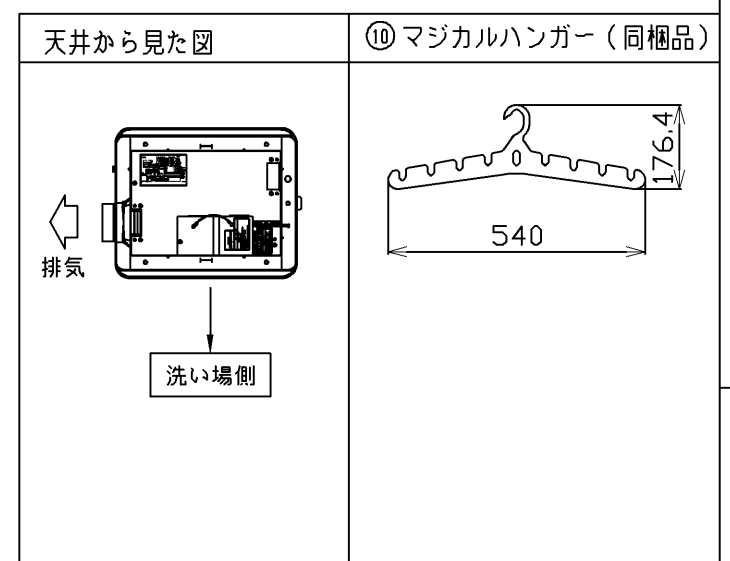
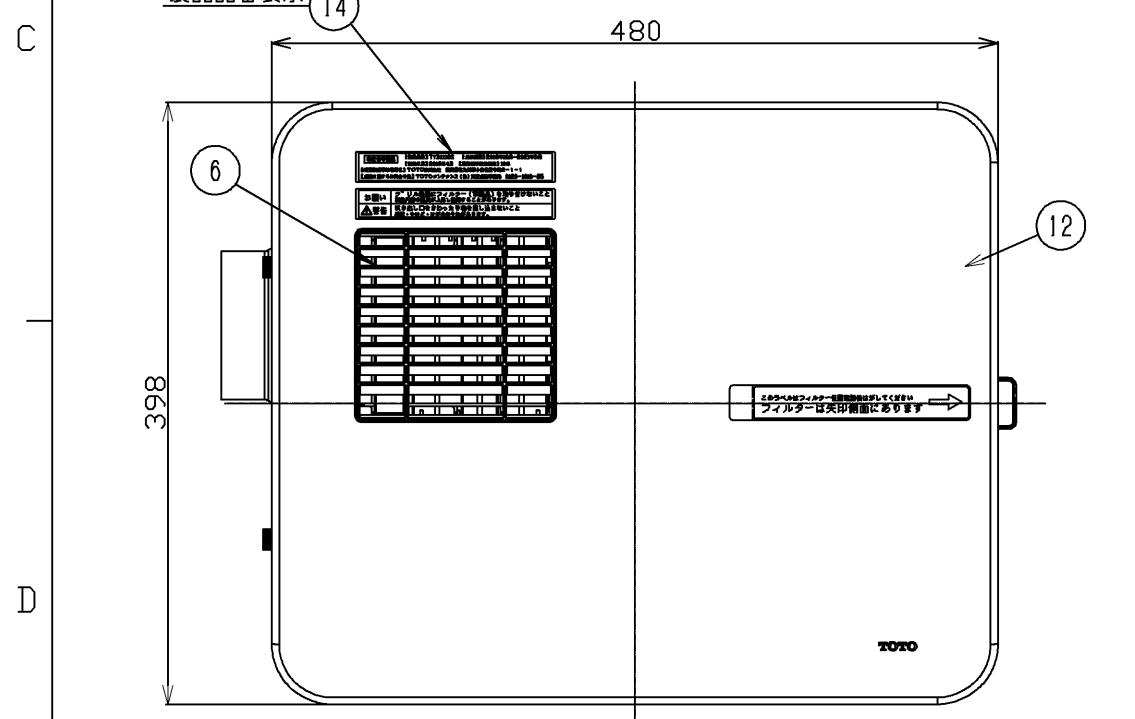
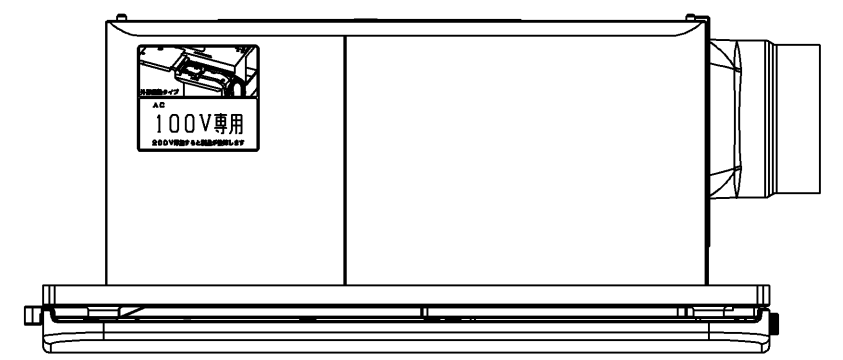
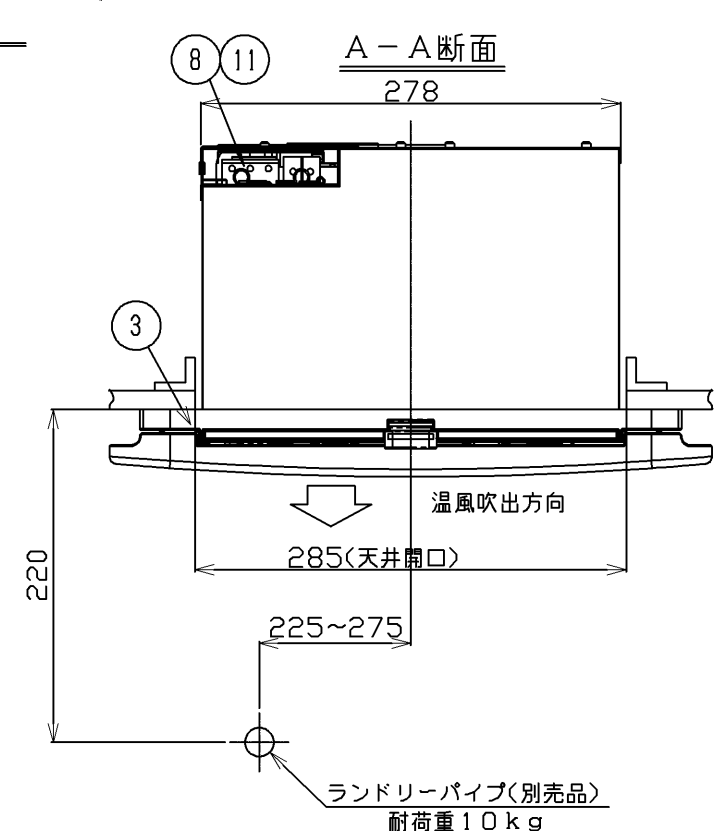
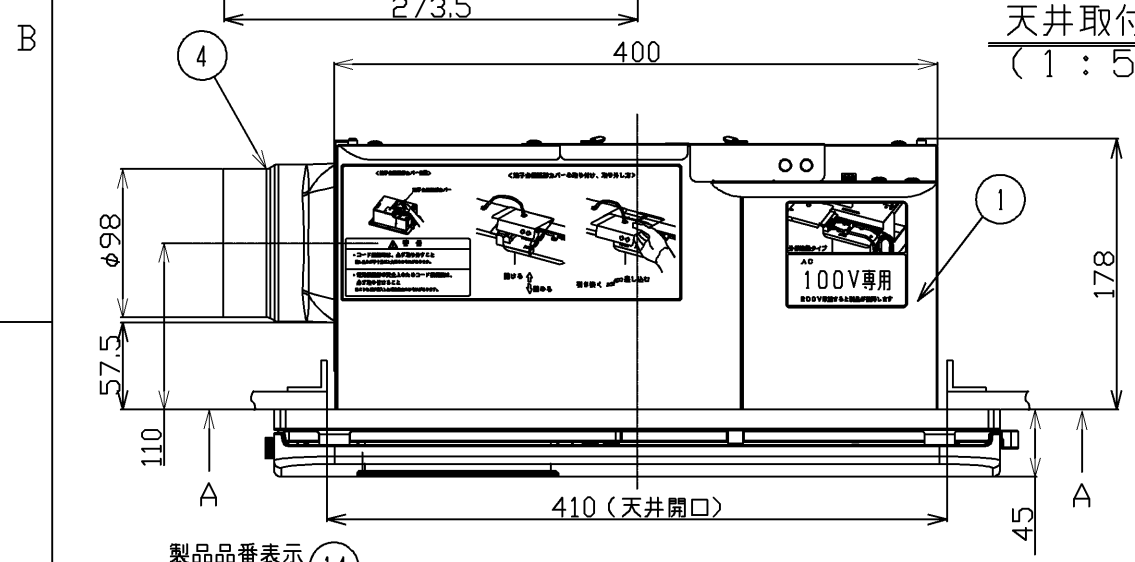
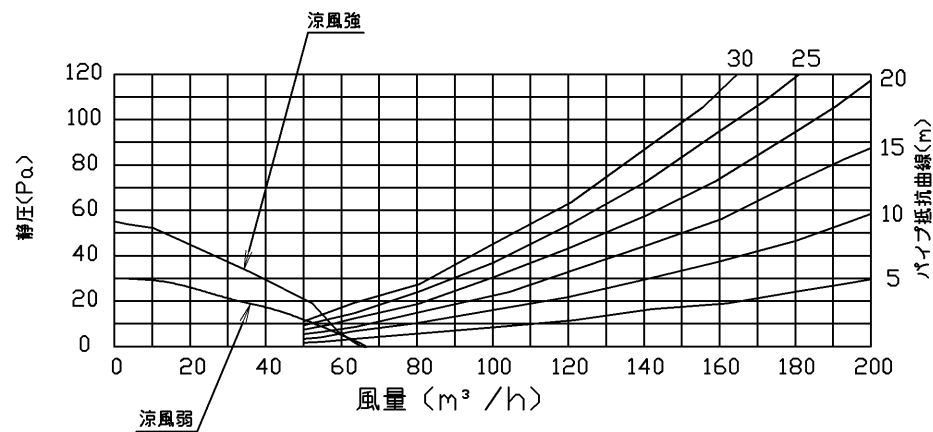
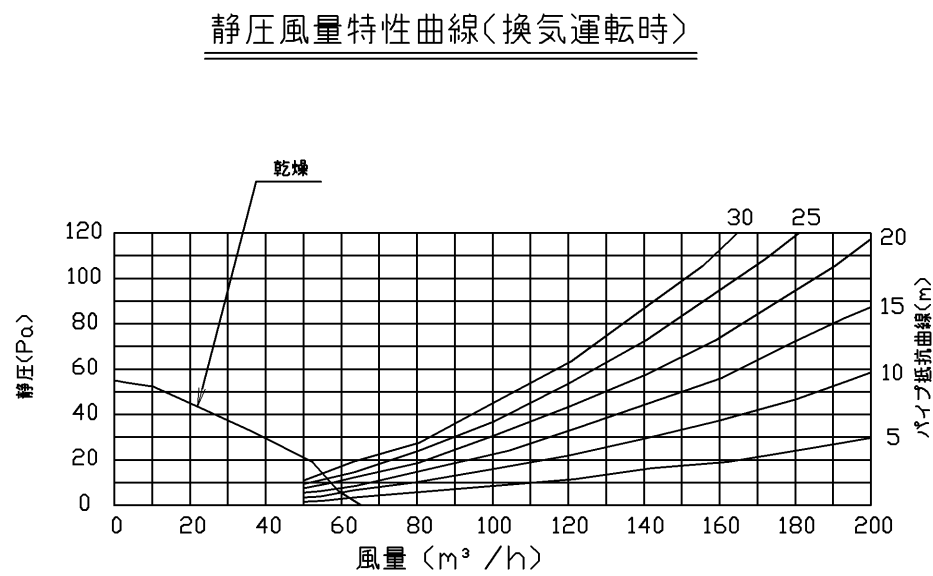
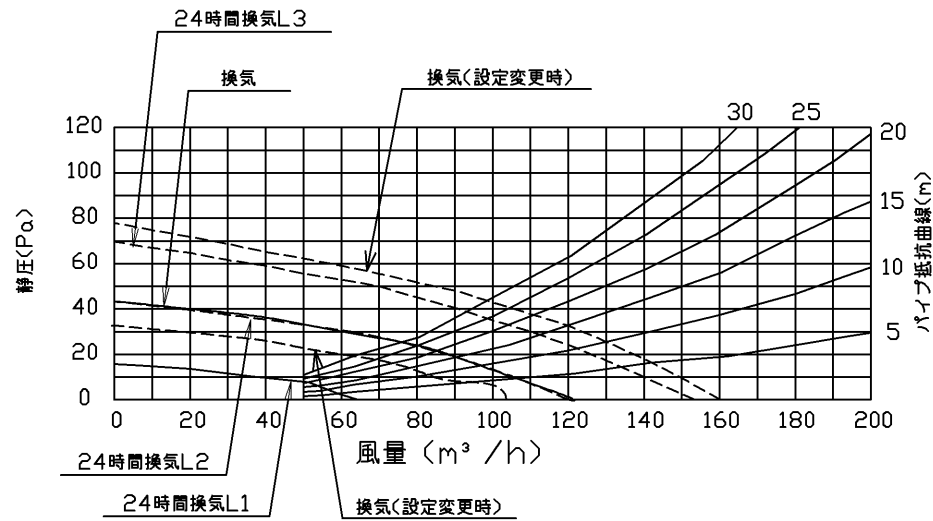


No.	品名	個数	仕様
①	外装ケース	1	SGCC t0.5
②	ケーシング	1	ABS樹脂
③	グリル	1	PP樹脂 色:ETホワイト
④	排気ダクト接続口	1	SECD+カチオン電着 t0.8
⑤	本体基板	1	ABS樹脂
⑥	吹出口	1	PBT樹脂 色:ETホワイト
⑦	リモコン	1	ABS樹脂 色:パールホワイト
⑧	電源端子台	1	速結端子タイプ(温度ヒューズ(102℃)付)
⑨	取付ねじ	7	セルフドリリングねじ 4×40
⑩	マジカルハンガー	2	PP樹脂
⑪	電源端子台カバー	1	SGCC t0.5
⑫	表面パネル	1	PP樹脂 色:ETホワイト
⑬	製品銘版	1	
⑭	特定保守製品ラベル	2	表面ラミネート仕上げ(裏面:強粘着)
⑮	所有者票	1	上質紙
⑯	リモコンコード	1	3芯 6m(リモコンとコネクタ接続)
⑰	製品銘板分割ラベル	1	
-	ファン	1	POM樹脂
-	DCモータ	1	DCブラシレスモータ
-	ヒータ	1	PTCセラミックヒータ



TOTO				単位 mm	名称 浴室換気暖房乾燥機 「三乾王」
製図 大城	設計 飯田	検図 江原 関	承認 中村	尺度 1:5	品番 TYB111GS
備考 1室換気タイプ				日付 2013.03.25	ページ 1/3



機能		周波数 (Hz)	定格消費電力 (W)	換気風量 (m³/h)	循環風量 (m³/h)	騒音 (dB)	PTC ヒータ
換気		50/60	(9) 11 (18)	(100) 120 (160)	-	(30) 33 (41)	OFF
暖房	強		1280	-	155	42	ON
	弱		1200	-	110	35	ON
乾燥			1270	66	129	43	ON
涼風	強		19	66	129	43	OFF
	弱		10	66	88	35	OFF
24時間換気		L3	(17)	(150)	-	(38)	OFF
		L2	(11)	(120)	-	(33)	OFF
		L1	5	66	-	19	OFF
備考		<p>()は設定変更時。 なお、24時間換気設備として使用する場合は、「24時間換気」の設定モードはL1のみ対応可能。 ※L2・L3モード選定の場合、乾燥・涼風運転をする時に換気風量が、24時間換気中よりも少なくなるため。 24時間換気設備として使用しない場合(連続換気)は、L1・L2・L3すべてのモードへの設定が可能。 予約タイマーはいずれのモードにも適用(但し、24時間換気は除く)。 乾燥及び涼風では、予約タイマー動作中に換気動作継続。</p>					

定格電圧	100V	
定格周波数	50/60Hz	
安全装置	温度ヒューズ(ヒーター部)	99℃
	温度ヒューズ(端子台部)	102℃
	電流ヒューズ	20A

TOTO		単位 mm	名称
製図 大城	設計 飯田	検図 江原 関	浴室換気暖房乾燥機「三乾王」
承認 中村		尺度 1:2	品番 TYB111GS
備考 1室換気タイプ		日付 2013.03.25	ページ 3/3