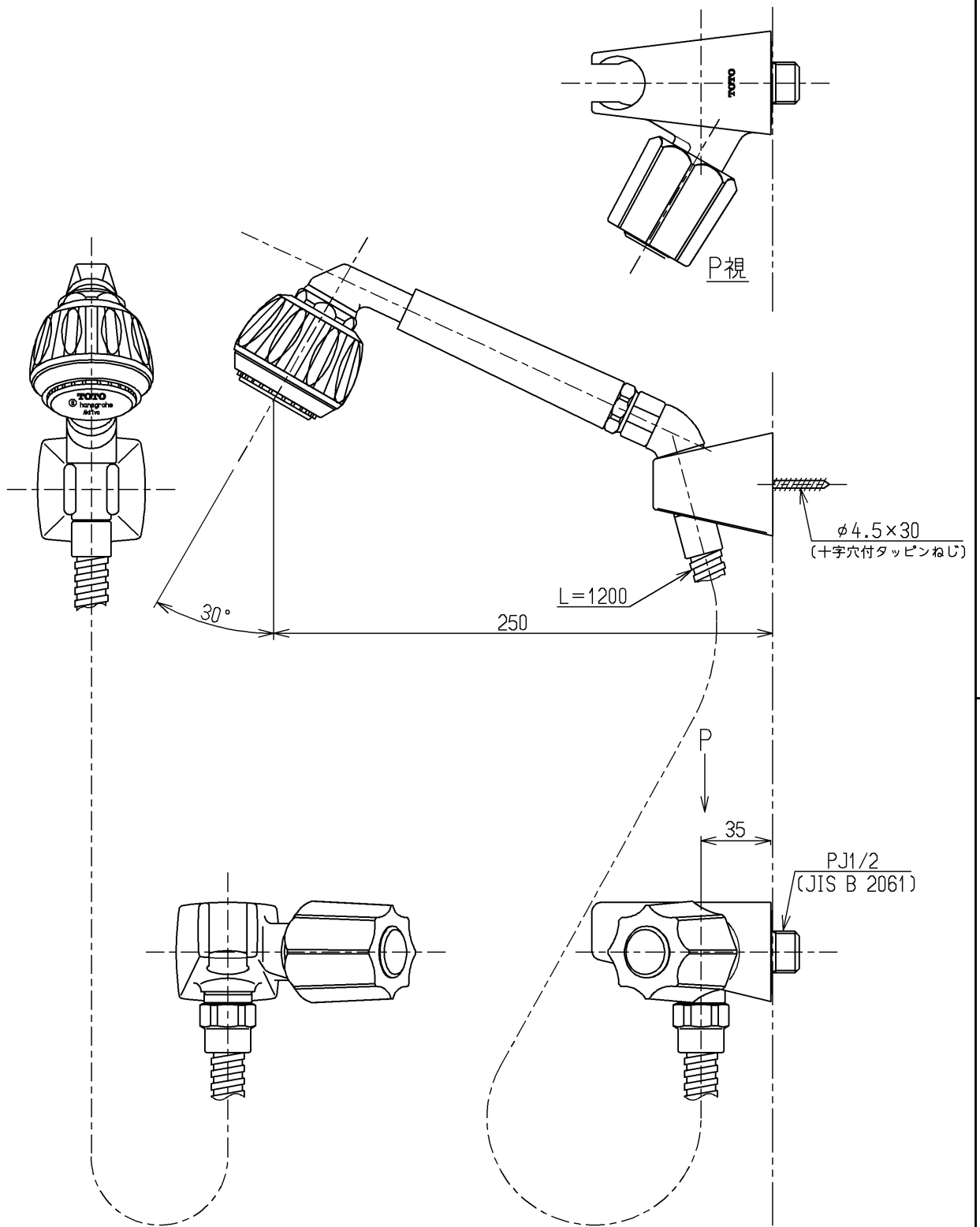


生産中止図面

1998/03



TOTO			単位 mm	名称
製図 杉山	検図 梅本 梅本	日付 98. 2.25	尺度 1:3	ハンドシャワー
備考 逆止弁付				図番 TB19CFD