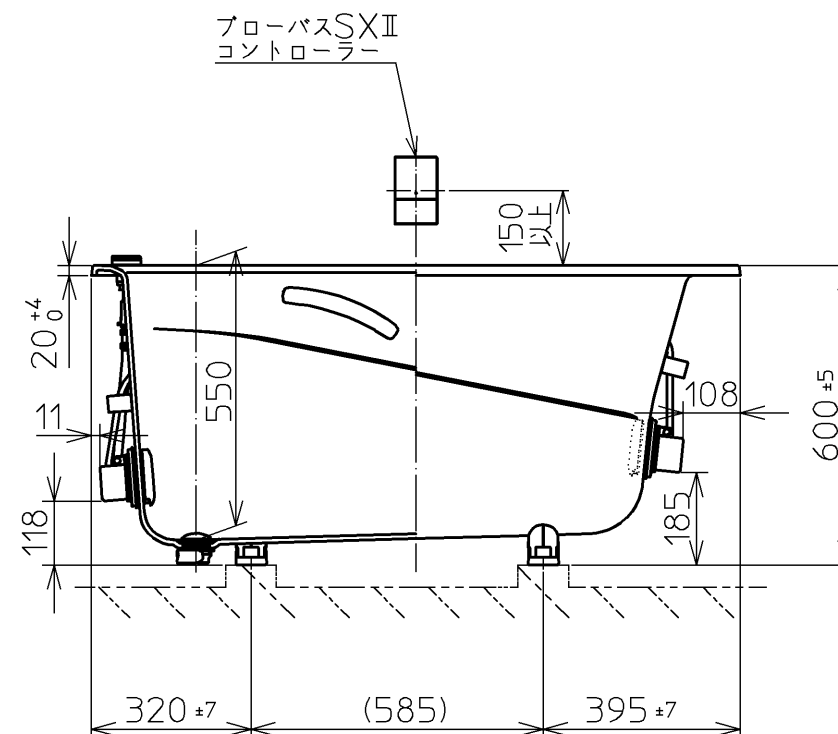
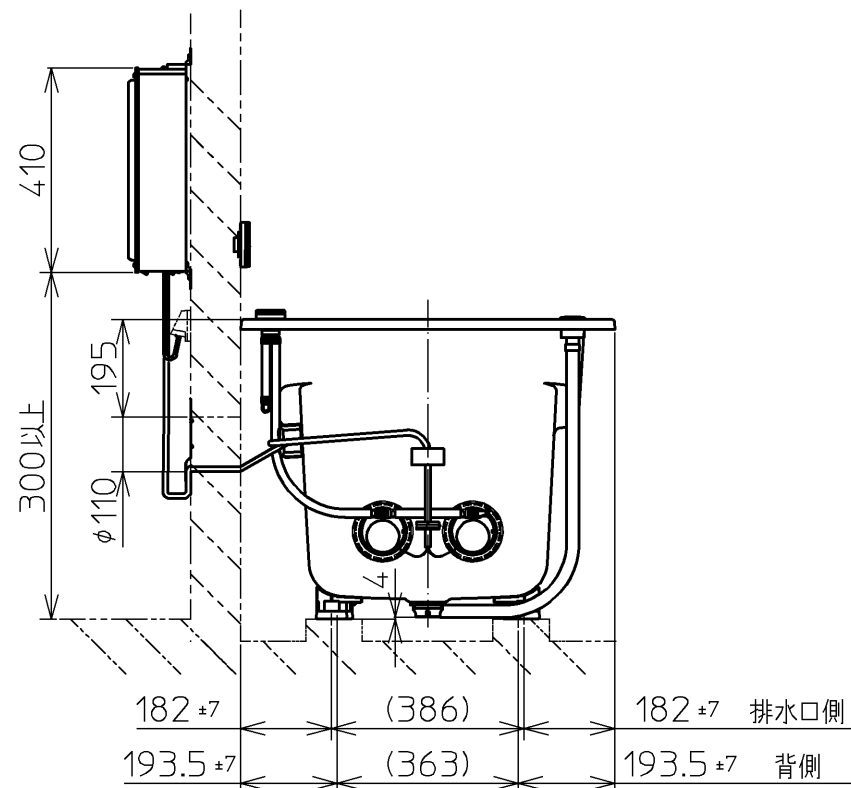
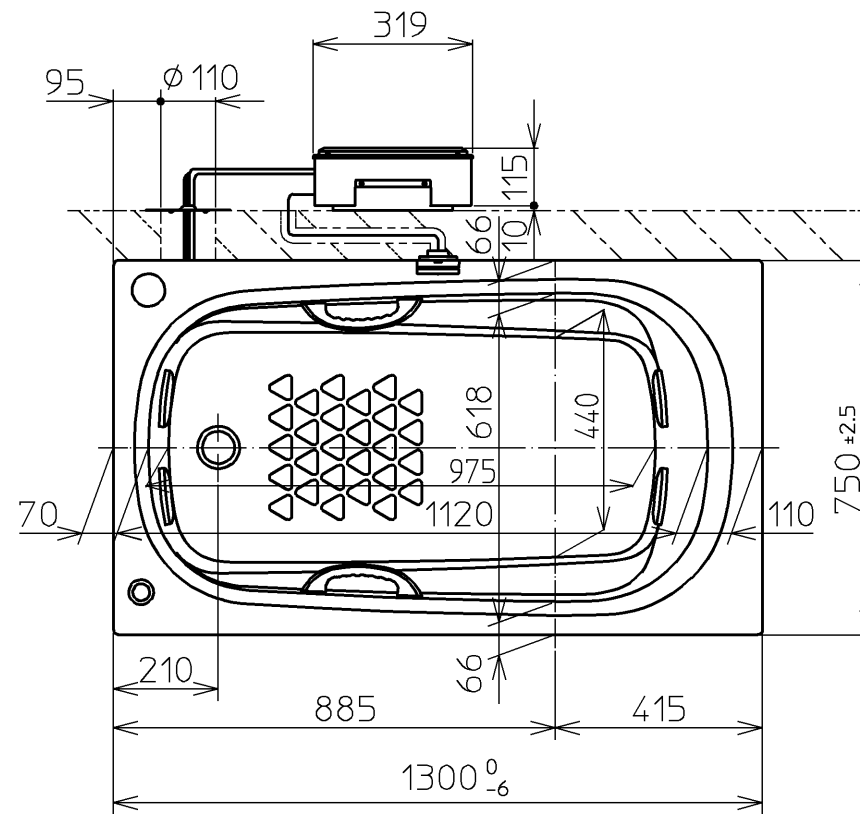


セット明細		
品番	個数	名称
PNQ1330LJ	1	ネオマーバス(フローバスSXII)
PRB800S#ZS	1	フローバスSXII機能ユニット部

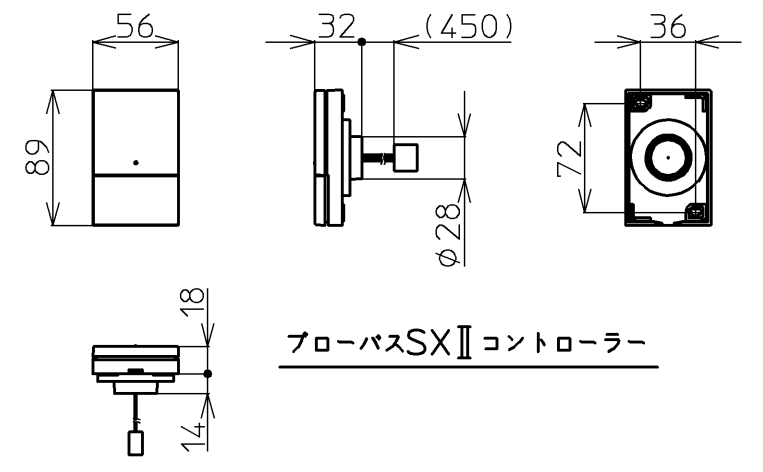
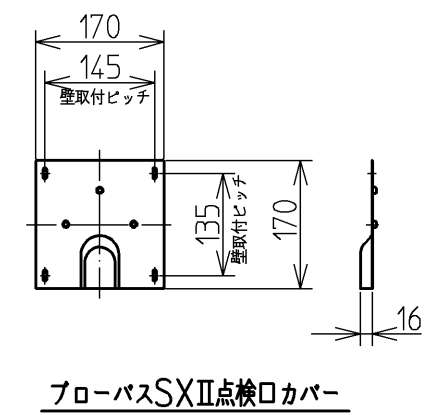
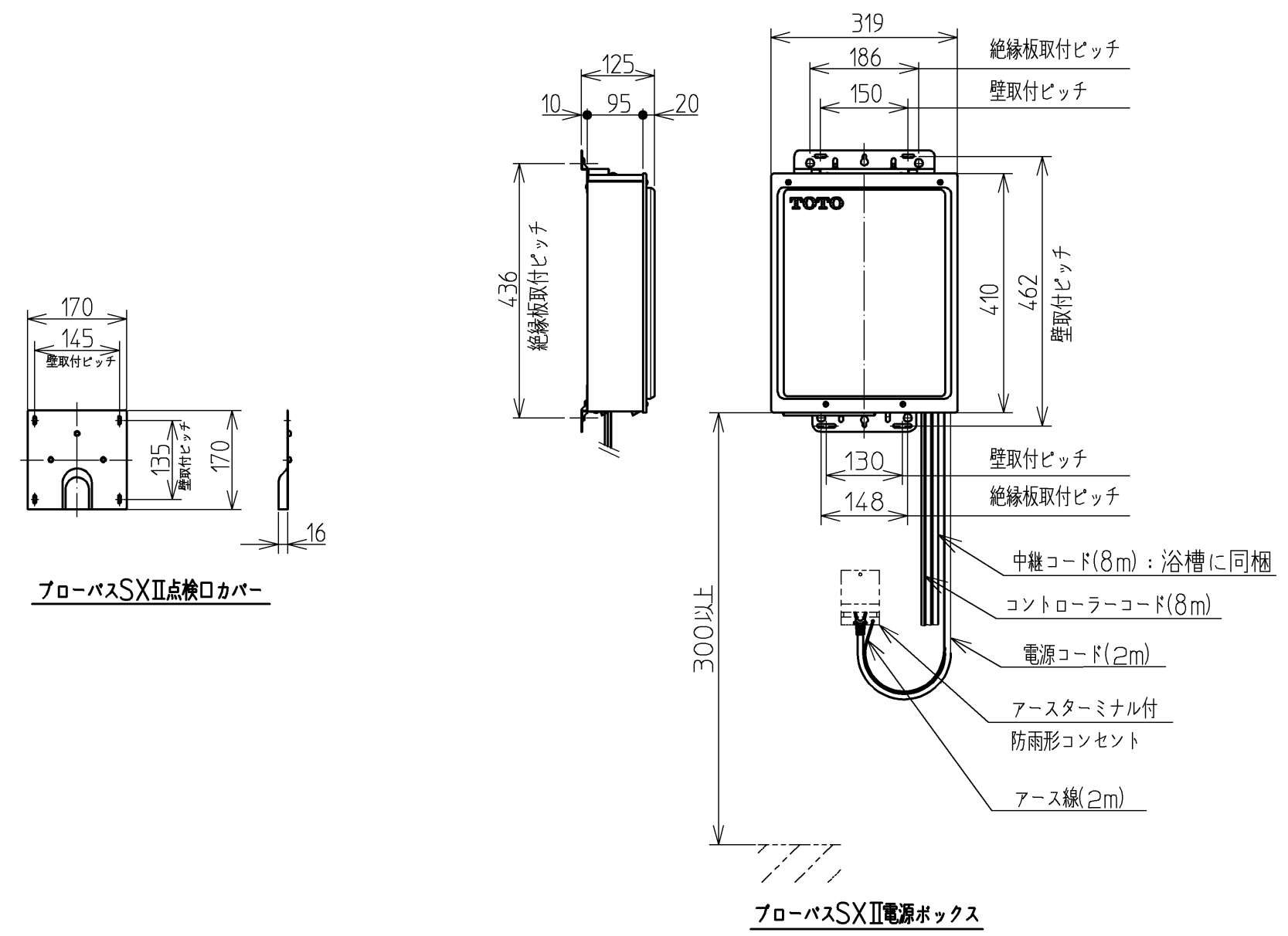
色番	色彩	備考
#MNN	ムーンホワイトN	
#MRN	ムーンピンクN	
#MLN	ムーンライムN	
#MGN	ムーングリーンN	
#MCN	ムーンブラウンN	



※SXII機能ユニットについては、100V15Aの専用コンセントが1個必要です。
 ※排水金具は間接排水専用です。直接排水の場合は特殊品対応となります。

図名	ネオマーバス 1300サイズ	尺度	1/15
年月日	12.02.01	製図	榎園
検図	兵頭 前田	図番	PNQ1330LJK
			TOTO

品番	PRB800S#ZS
定格電圧	AC100V
定格周波数	50Hz/60Hz(共用)
定格消費電力	360W(15A専用配線)
電源コード長さ	2m
対応コンセント	アースターミナル付防雨形コンセント (D種接地工事)
同梱品	フローバスSXⅡ点検口カバー (必要壁開口径 φ110~φ120)



図名		ネオマーバス		尺度	1:10
年月日		製	検	図番	
12.02.01	園	園	園	1/2参照	
				TOTO	