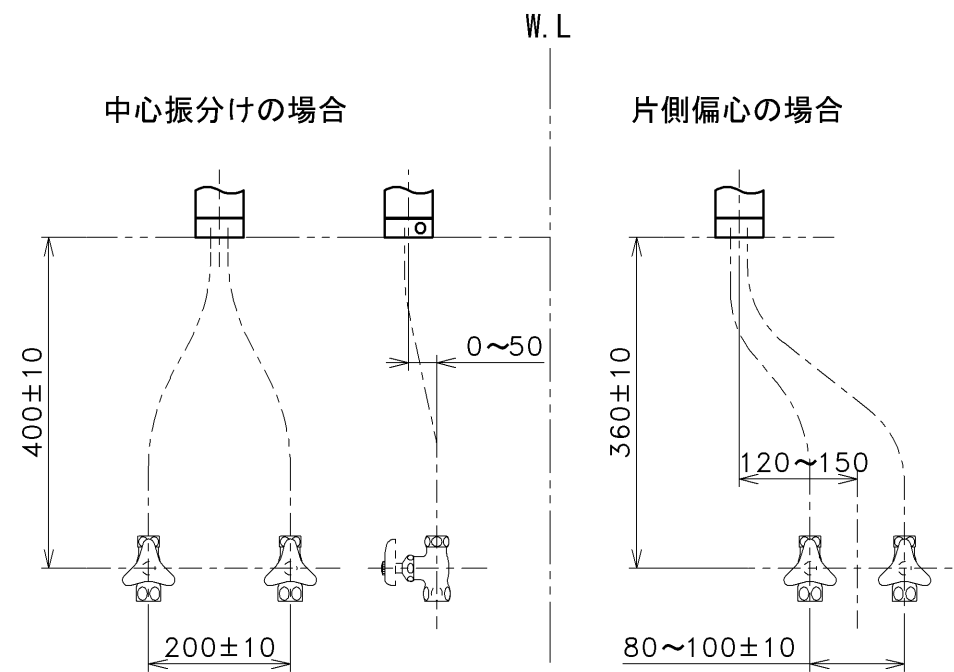
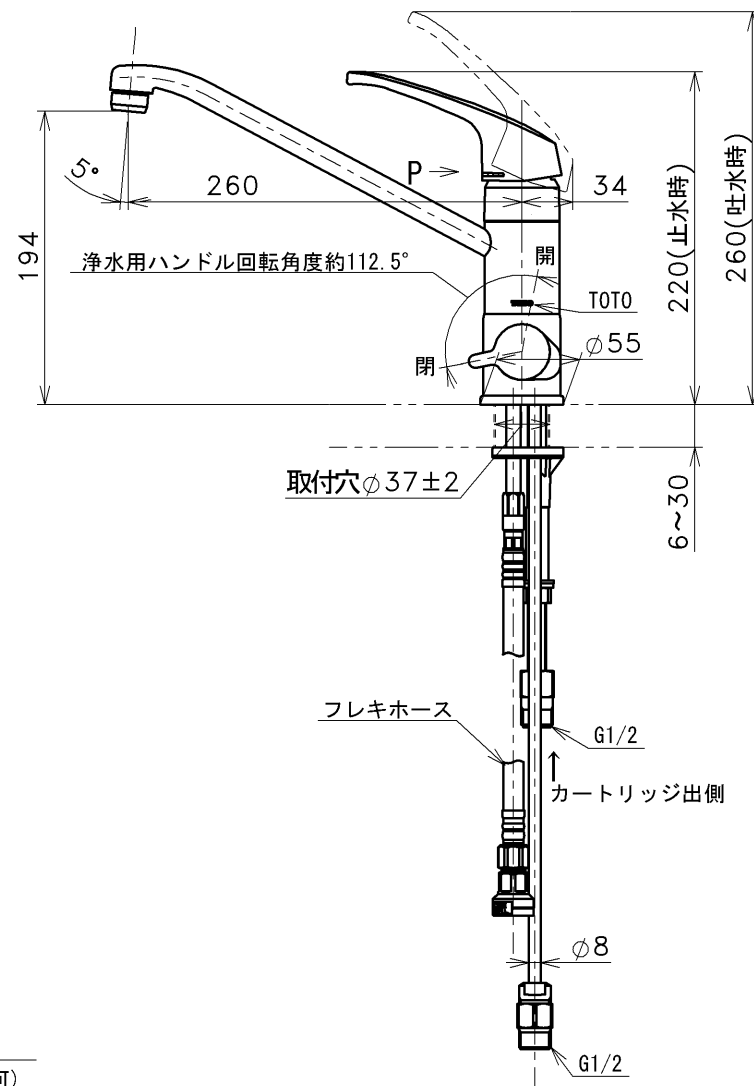


ウォーターハンマー低減機構内蔵



止水栓推奨取付位置

仕様		
用途	一般住宅用	
給水圧力	最低必要水圧	0.07MPa(流動時)
	最高水圧	0.75MPa(静止時) ※快適にお使いいただくためには、0.2MPa程度の圧力をおすすめします。
使用可能水質	水道水または飲用可能な井戸水	
使用環境温度	1~40℃ ※凍結が予想される地域では、ご使用できません。	
最高給湯温度	85℃	
特記事項	(1)湯圧が水圧より高くないように設定してください。 (2)安全のため給湯温度は60℃以下でのご使用をおすすめします。 (3)湯水を逆に配管しないでください。	

水道法適合品 (JIS)				長住協適合品	
TOTO		単位 mm	名称 元止め式台付シングル混合水栓		
製図 坪井	検図 花園 宮城	日付 2020-10-07	尺度 1:5	浄水器用	
備考 逆止弁付				品番	TKG38-1SA
				図番	TKG38-1SA=SA00.001.00