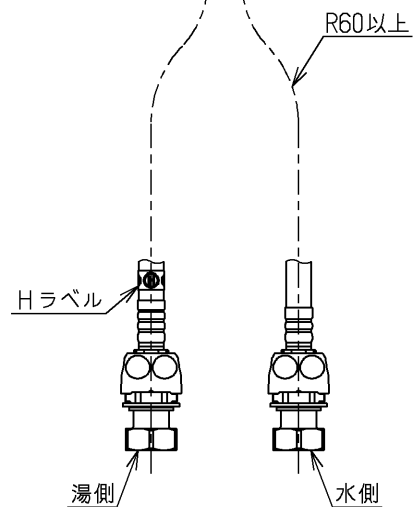
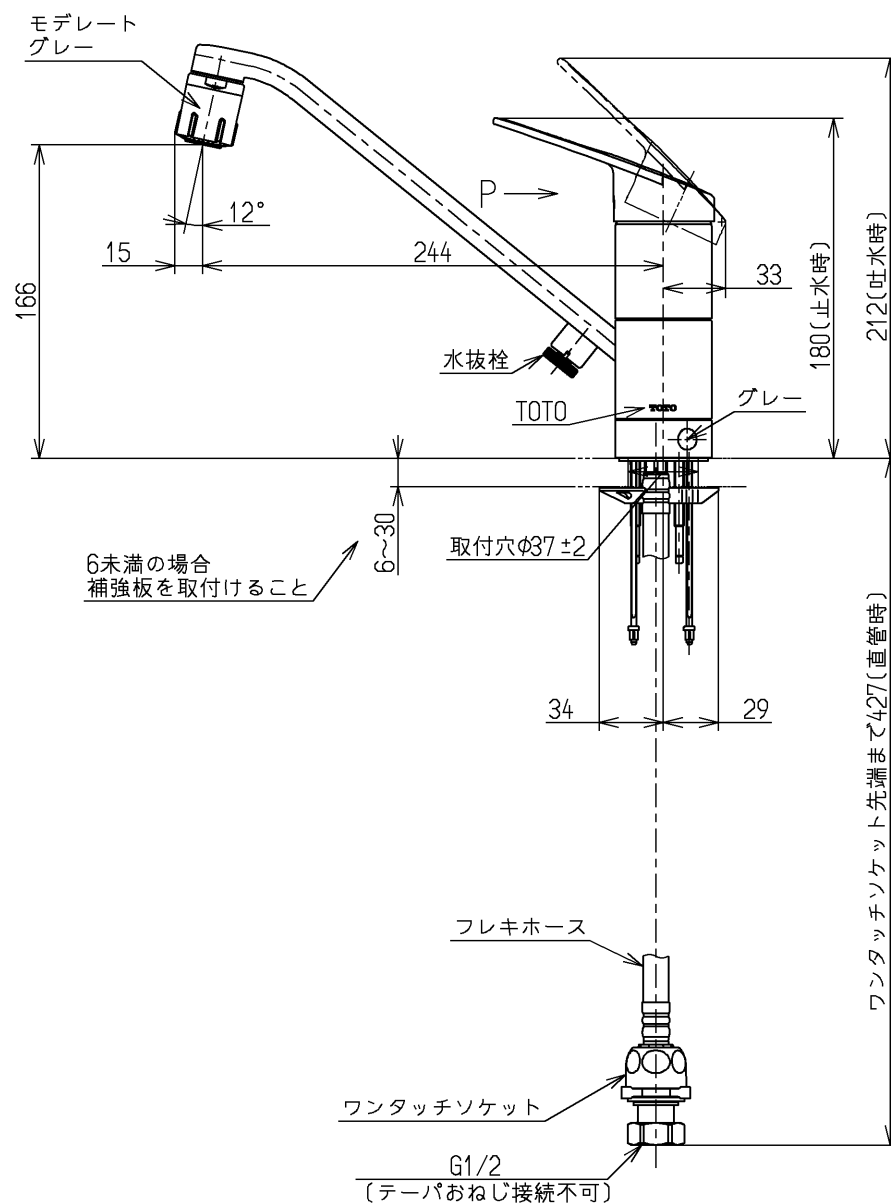
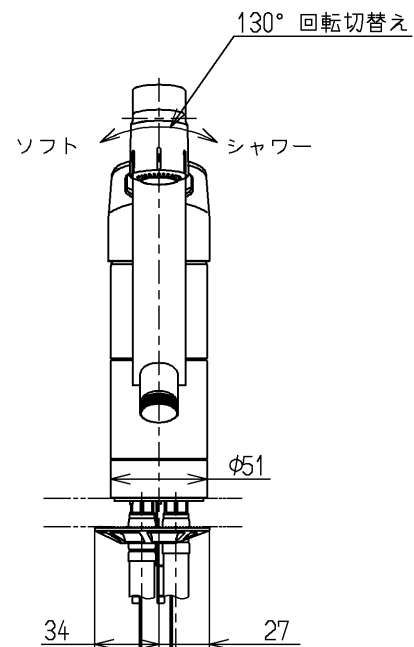


止水栓推奨取付位置



仕様		
用途	一般住宅用	
給水圧力	最低必要水圧	0.05MPa(流動時)
	最高水圧	0.75MPa(静止時) ※快適にお使いいただくためには、0.2MPa程度の圧力をおすすめします。
使用可能水質	水道水または飲用可能な井戸水	
使用環境温度	-20~40℃(0℃以下は水を抜いた状態)	
最高給湯温度	85℃	
特記事項	(1)湯圧が水圧より高くないように設定してください。 (2)安全のため給湯温度は60℃以下でのご使用をおすすめします。 (3)湯水を逆に配管しないでください。	

節湯
B

節湯
C1

上面施工

水道法適合品(JIS)		長住協適合品		名称
TOTO		単位	mm	台付シングル混合水栓
製図	検図	日付	尺度	エコシングル、吐水切替、寒冷地用
竹下	村橋 大造	大造	1:4	
備考				図番
				TKGG31ECZ