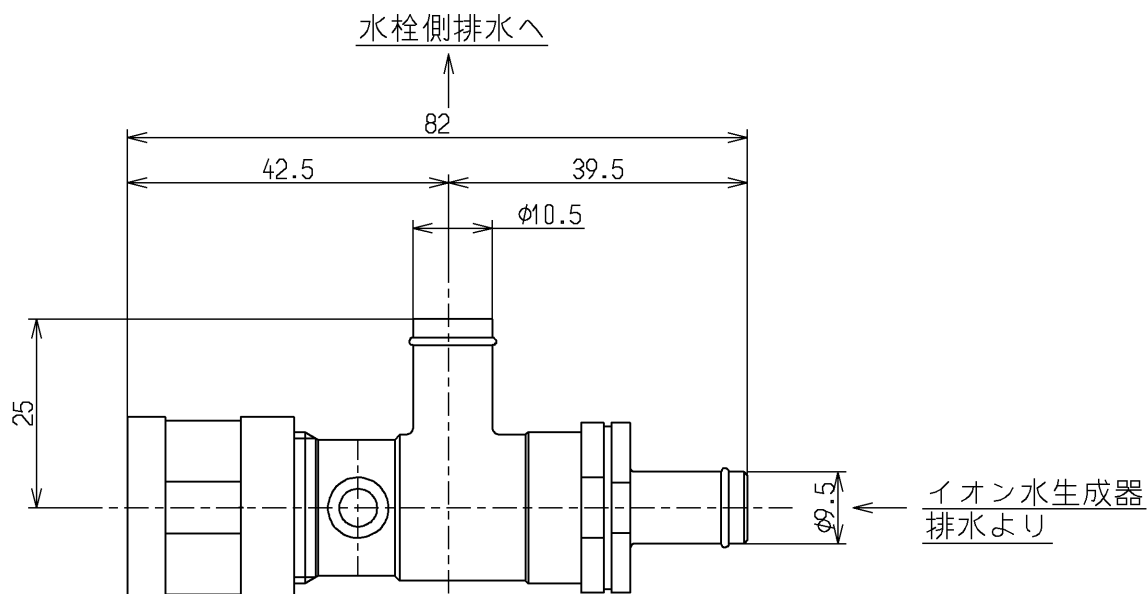


生産中止図面

1996/09



<b>TOTO</b>			単位 mm	名称 アルカリ7ビルトイン用 水抜弁
製図 小川	検図 堀本 垣原	日付 95.10.4	尺度 1:1	図番 TH632-11
備考				