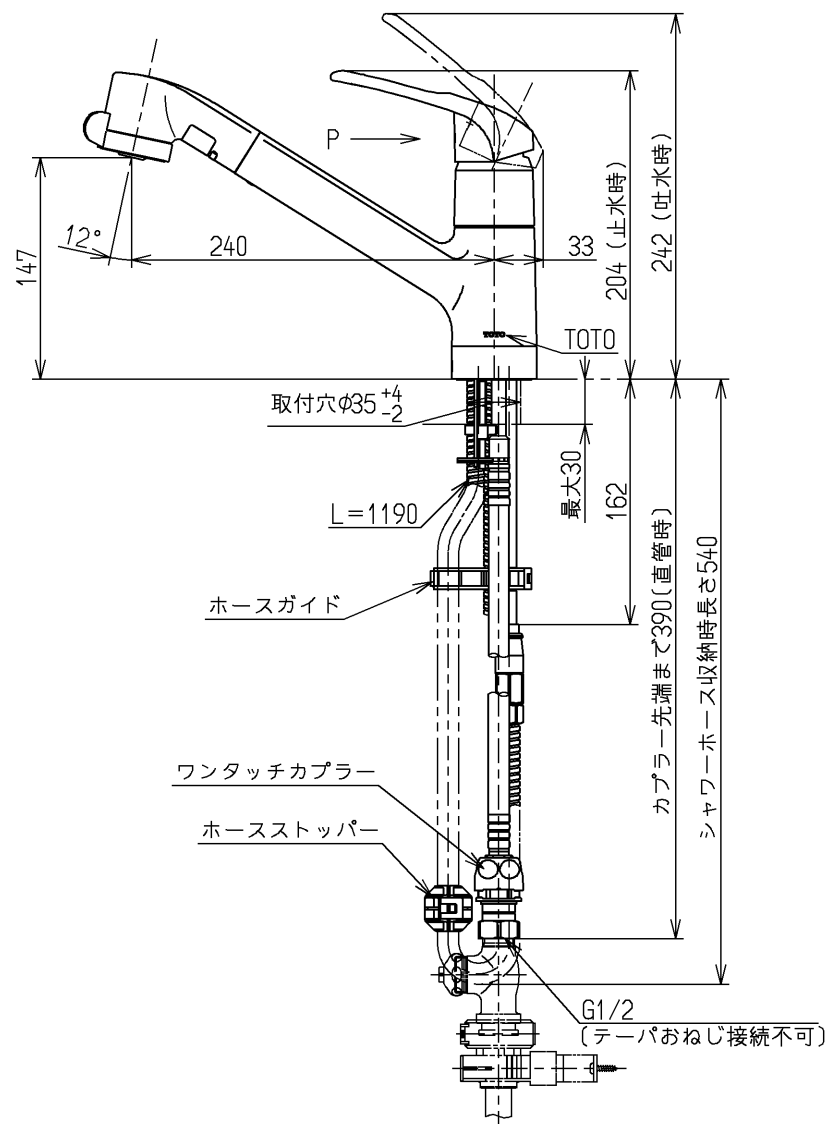
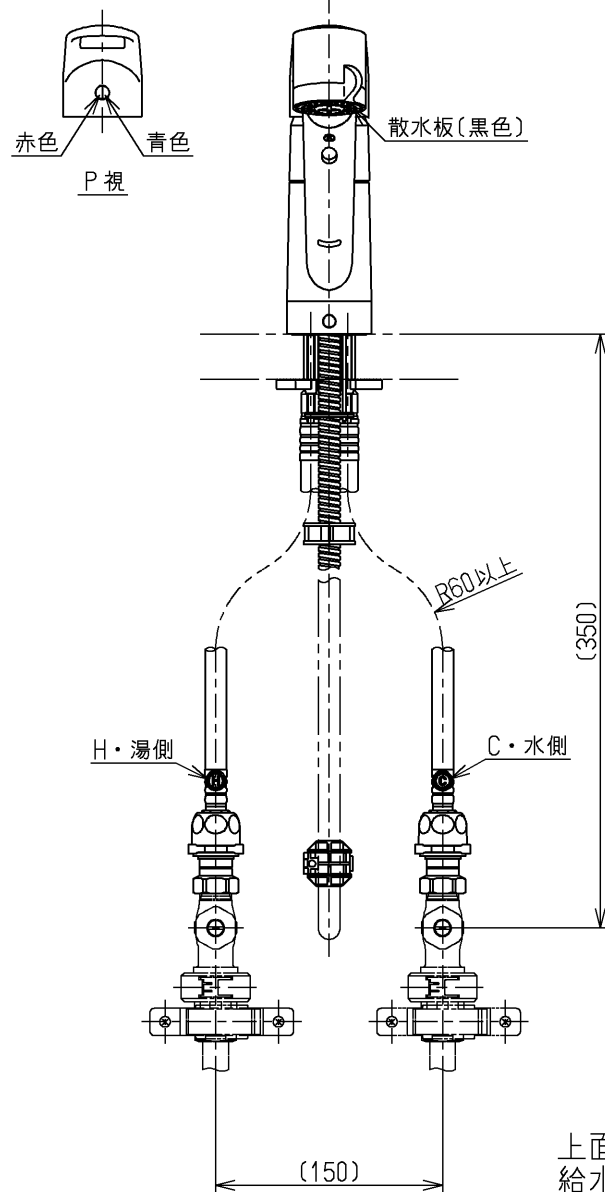
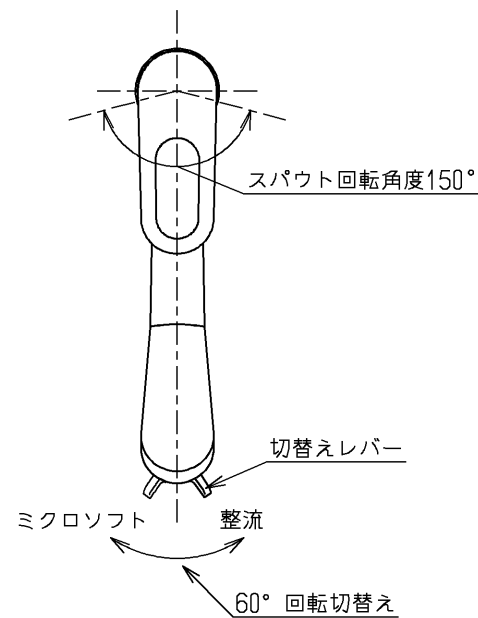


生産中止図面

2009/01



上面施工
給水・給湯ワンタッチ接続仕様
シャワーホース引出長さ最大550
マイクロソフト吐水をご使用の場合は0.1MPa以上の圧力が必要です
※露出部はつや出しニッケルクロムめっき
(下地磨き仕上げ有り) 他は生地品
※止水栓部は別途手配

仕様		
用途	一般住宅用	
給水圧力	最低必要水圧	0.05MPa (流動時)
	最高水圧	0.75MPa (静止時) ※快適にお使いいただくためには、0.2MPa程度の圧力をおすすめします。
使用可能水質	水道水または飲用可能な井戸水	
使用環境温度	1~40℃ ※凍結が予想される地域では、ご使用できません。	
最高給湯温度	85℃	
特記事項	(1)湯圧が水圧より高くないように設定してください。 (2)安全のため給湯温度は60℃以下でのご使用をおすすめします。 (3)湯水を逆に配管しないでください。	

水道法適合品				大和ハウス工業(株) 品番:TKN32PB-DH	
TOTO		単位	mm	名称	
製図	検図	日付	尺度	台付シングル13 (シャワ・ソフト) (台所) (JIS)	
瀬井	中村	秋葉	1:5	図番	
備考				TKN32PB V6	
逆止弁付					