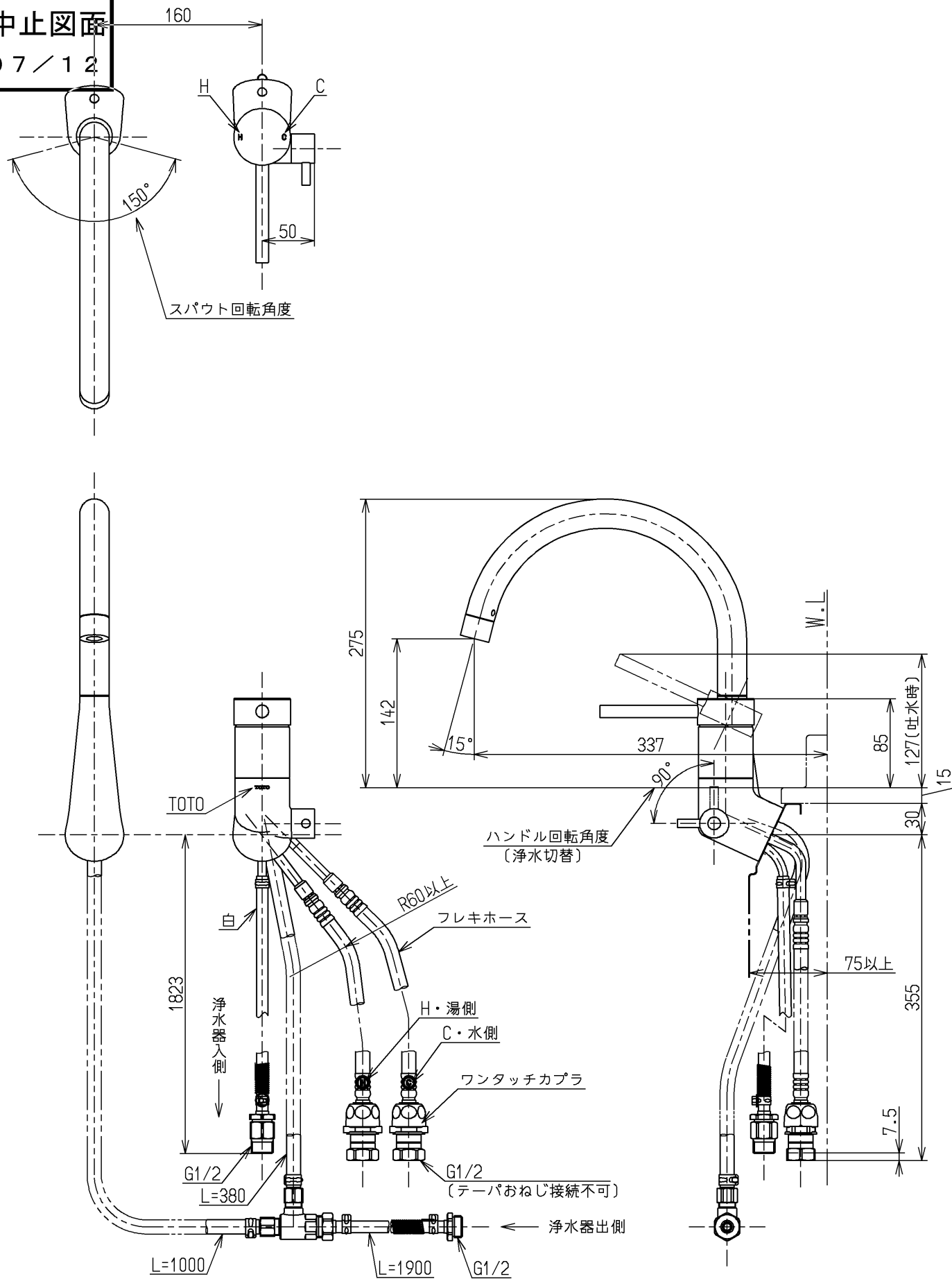


生産中止図面

2007/12

区分

B



仕様		
用途	一般住宅用	
給水圧力	最低必要水圧	セットする浄水器の仕様をご確認ください。
	最高水圧	0.75MPa (静止時) ※快適にお使いいただくためには、0.2MPa程度の圧力をおすすめします。
使用可能水質	水道水または飲用可能な井戸水	
使用環境温度	1~40℃ ※凍結が予想される地域では、ご使用できません。	
最高給湯温度	85℃	
特記事項	(1)湯圧が水圧より高くないように設定してください。 (2)安全のため給湯温度は60℃以下でのご使用をおすすめします。 (3)湯水を逆に配管しないでください。	

水道法適合品				単位	名称
TOTO		日付	尺度	mm	台付シングル13 (浄水器) (台所)
製図 岩中	検図 松尾	安 07.11.30	1:5	図番	
備考 逆止弁付					TK52-2X