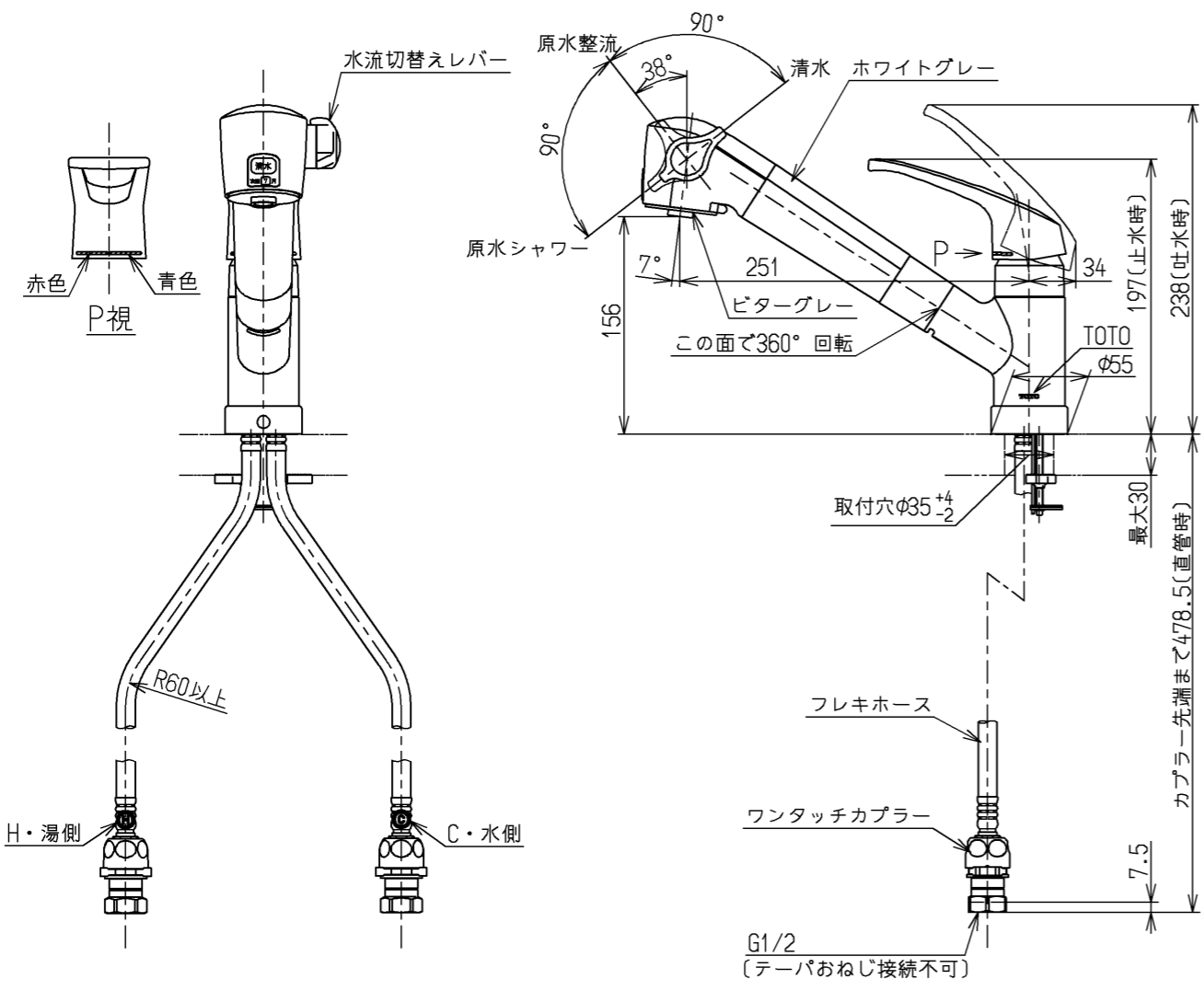
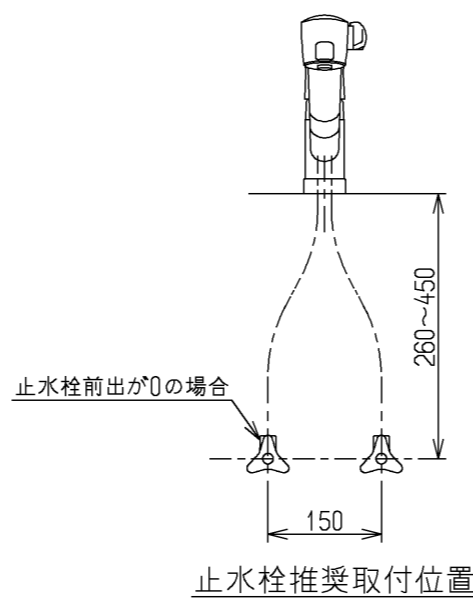
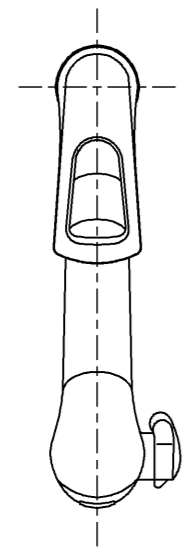


生産中止図面  
2007/09



上面施工  
ウォーターハンマー低減機構内蔵  
TN503UHを取り付けないでください。

仕様		
用途	一般住宅用	
給水圧力	最低必要水圧	0.05MPa (流動圧)
	最高水圧	0.75MPa (静水圧) ※快適にお使いいただくためには、0.2MPa程度の圧力をおすすめします。
使用可能水質	水道水または飲用可能な井戸水	
使用環境温度	1~40℃ ※凍結が予想される地域では、ご使用できません。	
最高給湯温度	60℃	
特記事項	(1)湯圧が水圧より高くないように設定してください。 (2)湯水を逆に配管しないでください。	

水道法適合品				名称
<b>TOTO</b>		単位	mm	台付シングル13 (シャワー・整流・清水器付) (台所)
製図	検図	日付	尺度	
田邊	藤井	井上	06.11.13	1:5
備考				図番
逆止弁付				TKG38P JRX