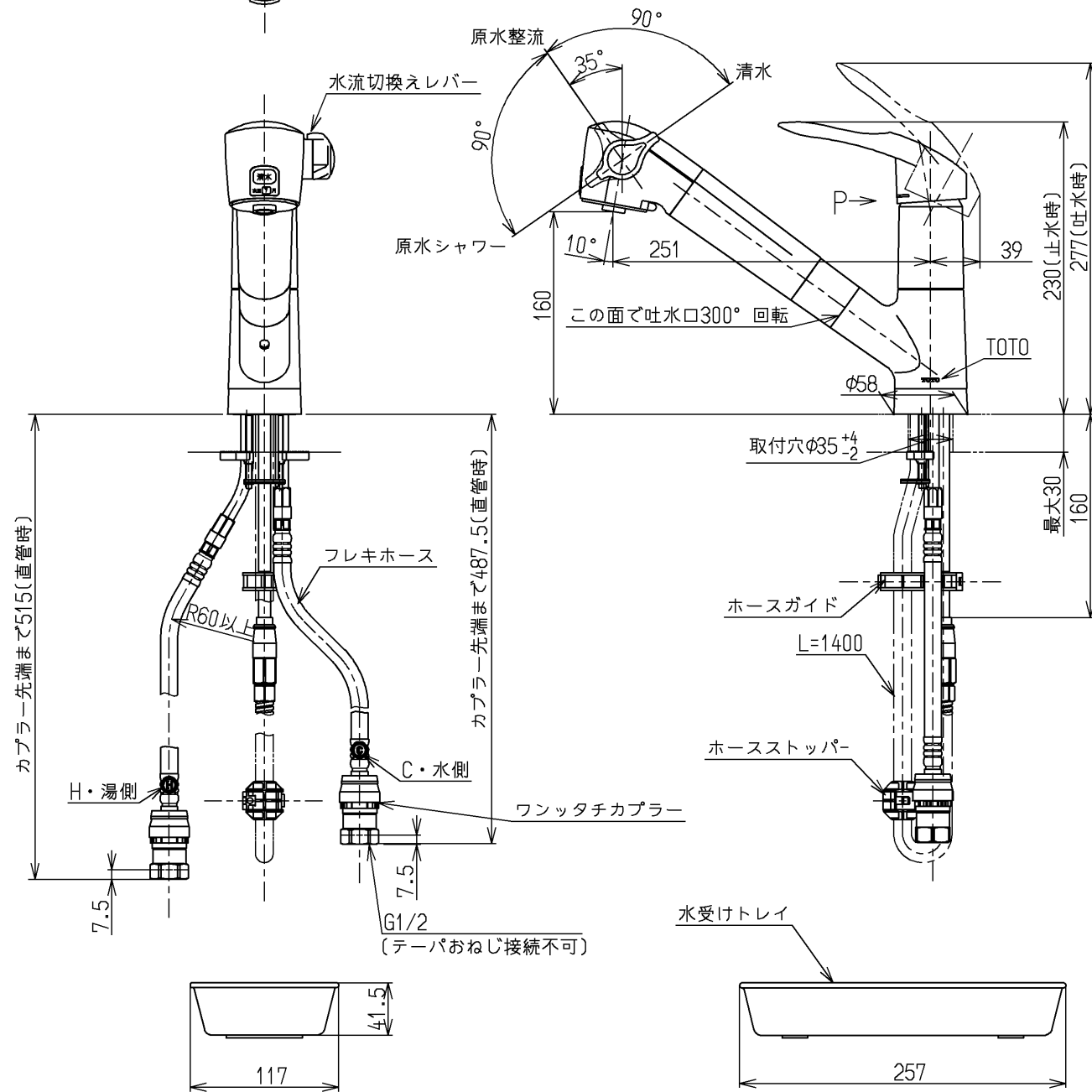
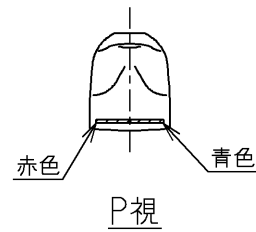
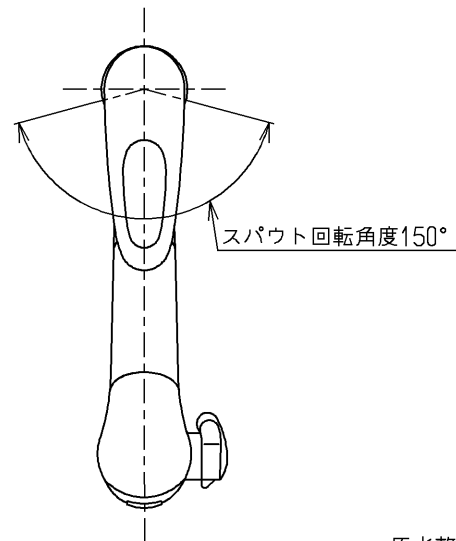


生産中止図面

2005/08



上面施工
ウォーターハンマー低減機構内蔵
TN503UH2を取り付けないでください
シャワーホース引出し長さ最大800

用途		仕様
給水圧力	最低必要水圧	一般住宅用 0.05MPa(流動時)
	最高水圧	0.75MPa(静止時) ※快適にお使いいただくためには、0.2MPa程度の圧力をおすすめします。
使用可能水質		水道水または飲用可能な井戸水
使用環境温度		1~40℃ ※凍結が予想される地域では、ご使用できません。
最高給湯温度		60℃
特記事項		(1)湯圧が水圧より高くないように設定してください。 (2)湯水を逆に配管しないでください。

水道法適合品				名称
TOTO		単位 mm	名称	台付シングル13 (シャワー・整流・清水器用) (台所)
製図 大和	検図 藤野	日付 井上 05.06.14	尺度 1:5	図番
備考 逆止弁付				TKW38PJX