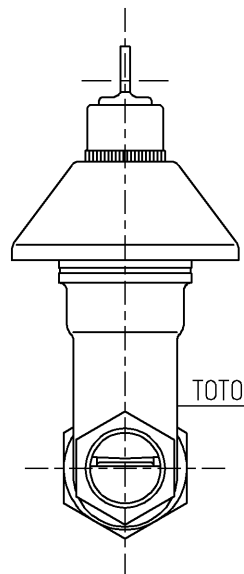
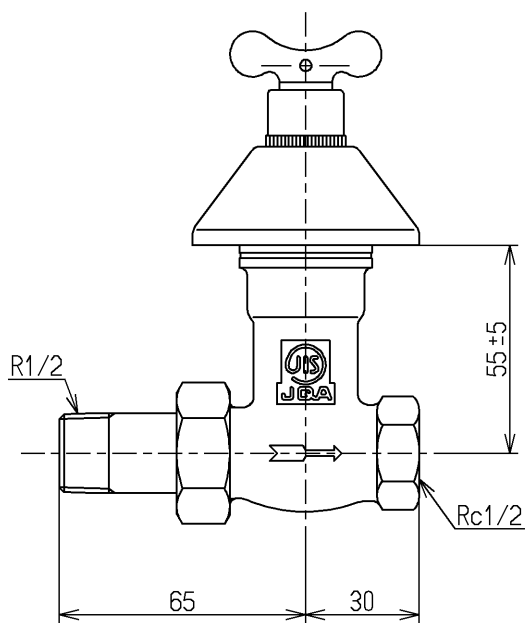
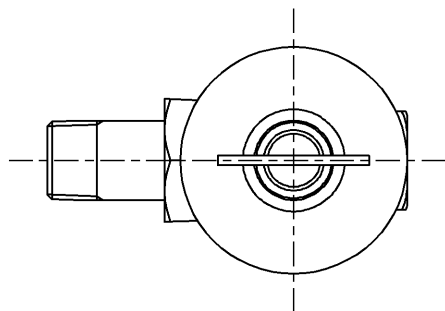


生産中止図面

2008/03



国土交通省記号：13-S1B

水道法適合品						
<b>TOTO</b>			単位 mm	名称 腰高止水栓 1 3 (JIS)		
製図 小林	検図 安田	畑中	日付 06.11.16	尺度 1 : 2	図番 TB27CR13	
備考						