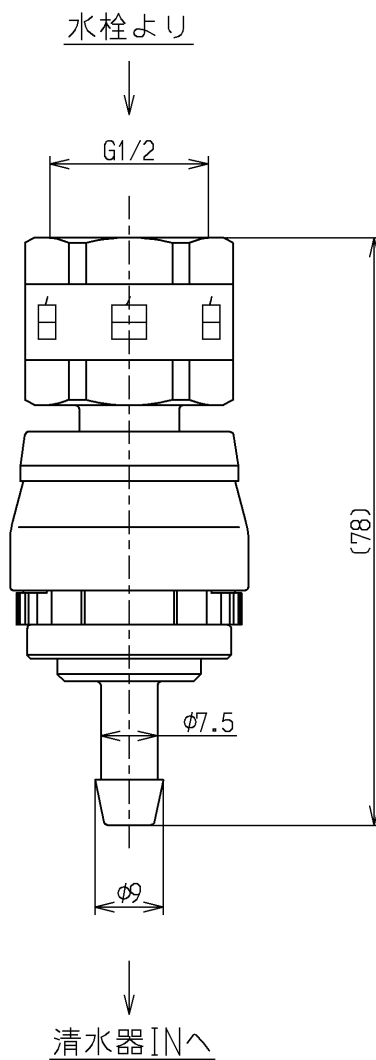


生産中止図面

2005/09



TOTO			単位 mm	名称
製図 山浦	検図 関	日付 00.09.01	尺度 1:1	アルカリ7ビルトイン用流量調節弁
備考				図番 TH632-10R