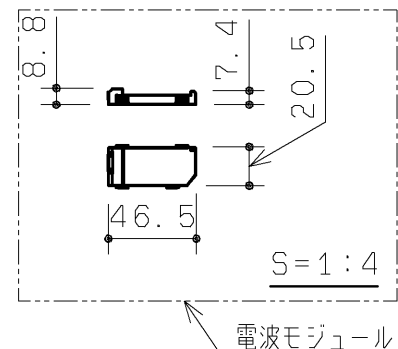
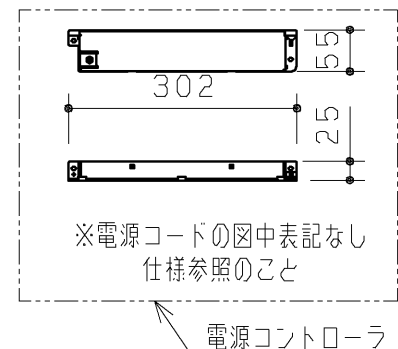
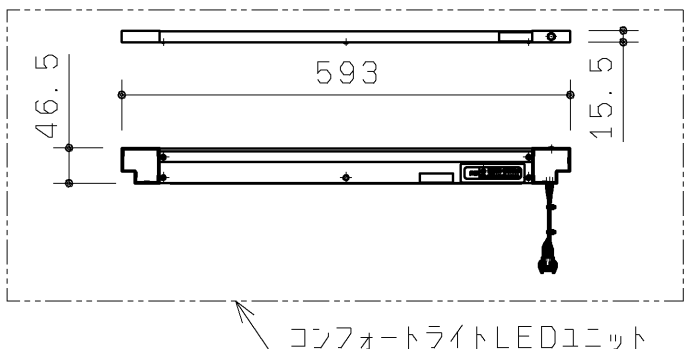


同梱部材

品名	数量(仕様)	材質
施工部材セット	固定金具セット 2ヶ	SUS304
	面ファスナー 25×108 1ヶ	-
	面ファスナー 12×40 1ヶ	-
	面ファスナー 20×25 1ヶ	-
	+トラスTPねじ4×12 2ヶ	SUS304又は430
	+トラスTPねじ4×50 2ヶ	SUS304又は430
	+トラス小ねじ4×25 2ヶ	SUS304又は430
	平座金 2ヶ	SWCH18A
ホースクランプ 2ヶ	PA66	
コンフォートライトLEDセット	下記参照 1ヶ	-
施工説明書セット	施工説明書	-

同梱部材

品名	数量(仕様)	備考
コンフォートライトLEDセット	照明中継コード 1ヶ	コード長さL=700mm
	電波モジュール中継コード 1ヶ	コード長さL=600mm



- 仕様
- 光源：LED(温白色)
- 電源：AC100V(50/60Hz)
- 消費電力：8.6W
- 電源プラグ形状：L字
- 電源コード長さ：600mm

<b>TOTO</b>		第三角法	単位 mm	名称 照明付化粧鏡
製図 齊田	検図 武藤 中尾	日付 19.12.02	尺度 1:10	品番 UGML1200S
備考				図番