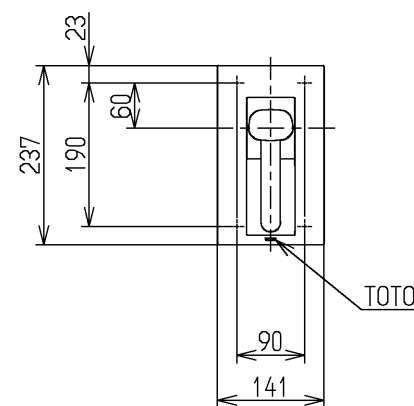
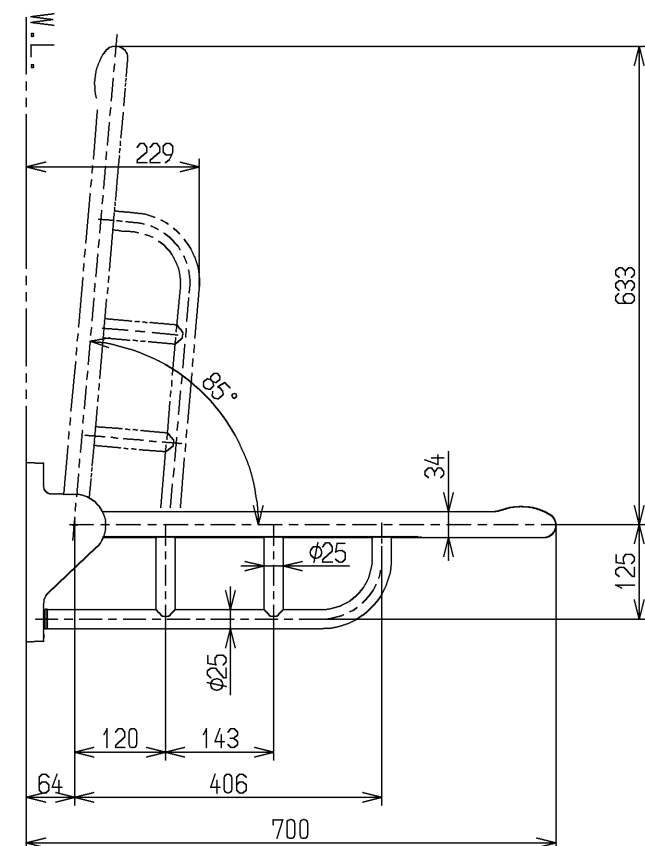
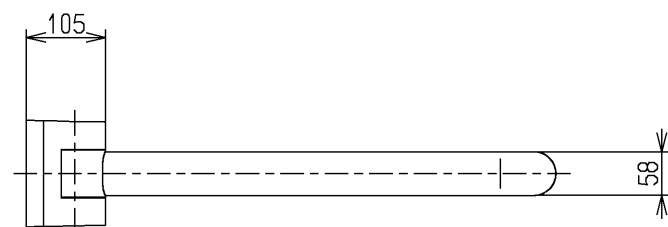


色番	色彩
#NW1	ホワイト
#SY	スマイルページ



建築壁材別施工方法  
(詳細は、施工説明書、カタログ、設計施工資料集を参照してください) (単位: mm)

木下地		GL工法	
ハンガーボルト固定	取付プレート挟み込み固定	取付プレート埋め込み固定	
コンクリート下地		コンクリートブロック下地	
アンカーボルト固定	取付プレート埋め込み固定		
軽量鉄骨下地			
ボルト固定	メカナット固定	取付プレート溶接固定	

\*平座金・ばね座金・六角ナットは商品本体の付属品です。

手すり取付用のM10の六角ナット、ばね座金、平座金同梱  
手すりを取り付ける際は、施工方法にあった当社指定の固定金具を必ず使用してください

<b>TOTO</b>			単位	名称
製図	検図	日付	mm	はね上げ手すり(700サイズ)
首藤	中隆	15.04.17	尺度	
備考				図番
				EWC730