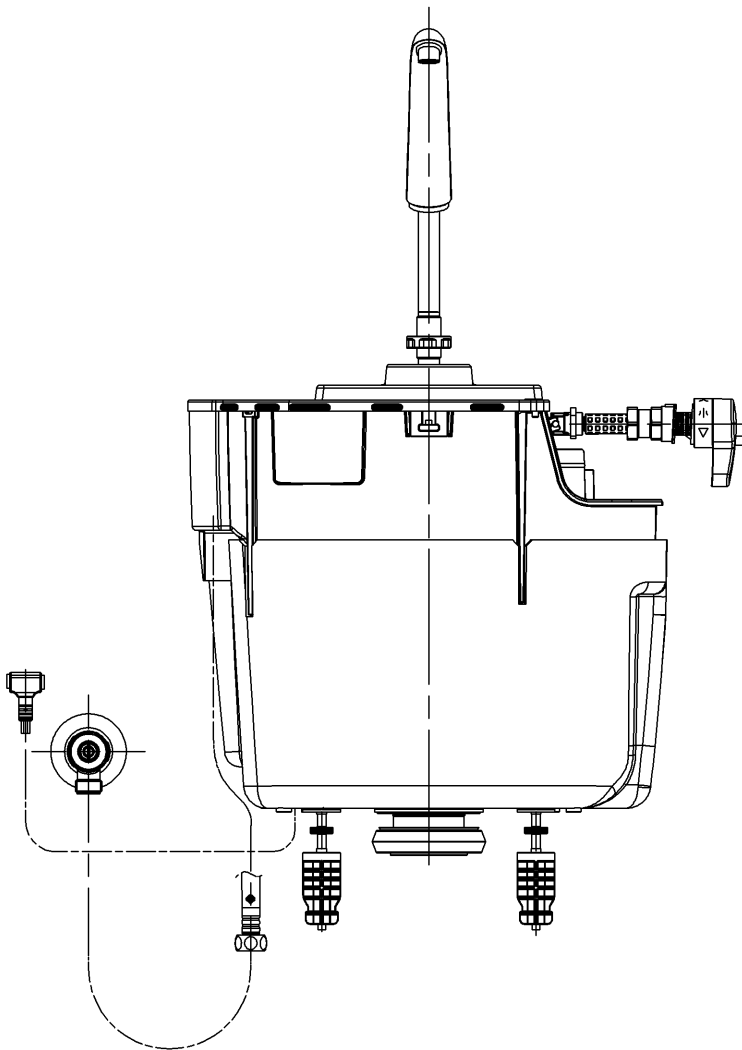


- <付属品>
 レバーハンドル × 1
 手洗金具 × 1
 取付金具 × 1
 止水栓 × 1



止水栓は床、壁共通使用可

TOTO		UNIT mm	SCALE 1:6	DATE 2023-Jun-16	DRAWN Shota.Sadakane
TITLE	内部樹脂タンク式手洗付				CHECKED Koji.Sakoda
	INNER RESIN TANK UNIT (FOR HAND BASIN)				APPROVED Hiroshi.Ono
REMARKS	ピュアレストQR、水抜き用				ITEM NUMBER HH11247SR

※日本販売品の衛生陶器の寸法許容差はJIS A5207に準ずる