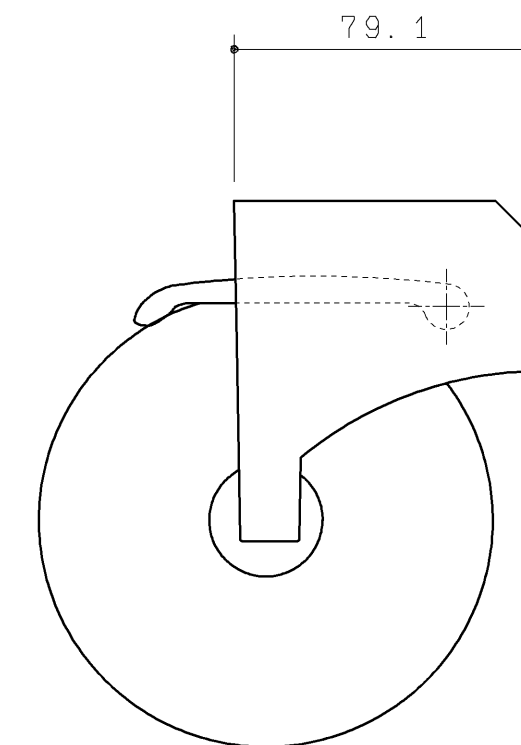
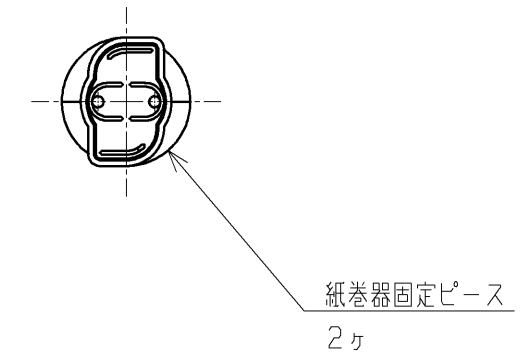


同梱部材

品名	数量/仕様	材質
ねじセット	座金組込+なべ小ねじM4×10 4本	SUS304



<b>TOTO</b>		第三角法	単位 mm	名称 紙巻器
製図 田嶋	検図 大賀	前田	日付 14. 12. 17	尺度 1:2
備考・基本色: グレー ・仕様: フロントワンタッチ機能				品番 UGA277S
				図番