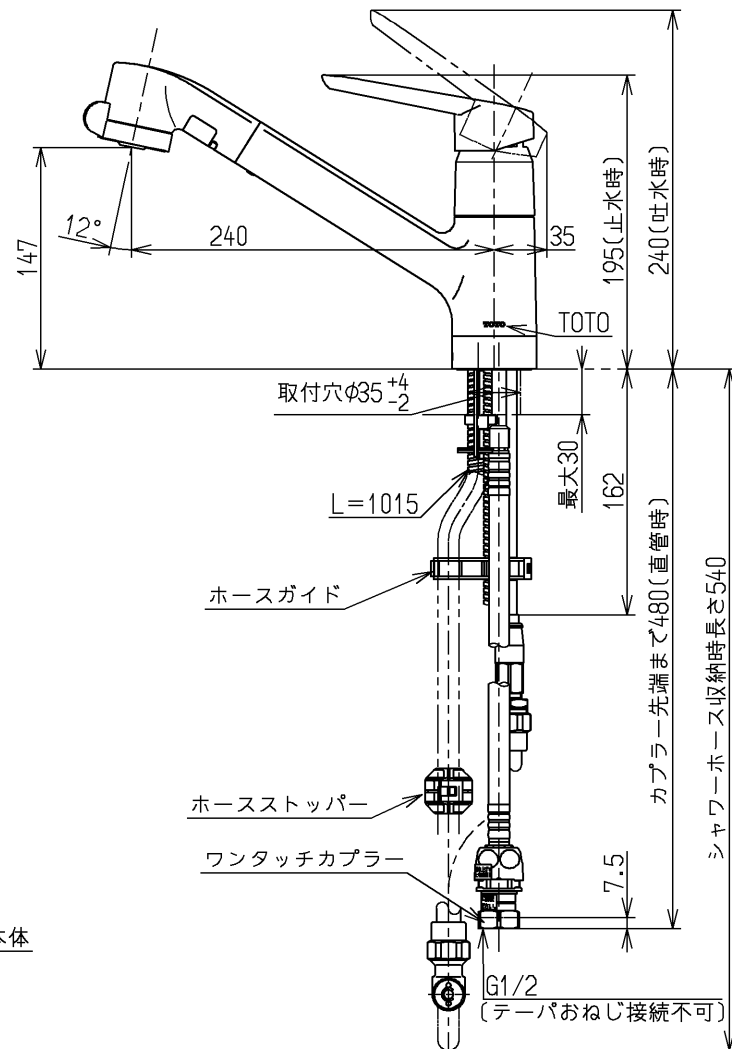
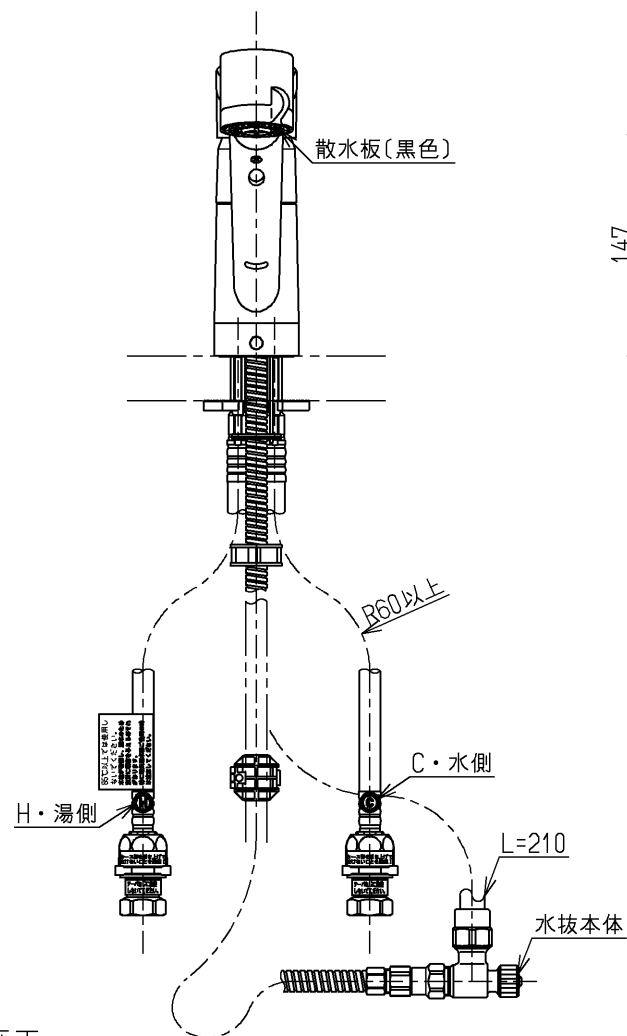
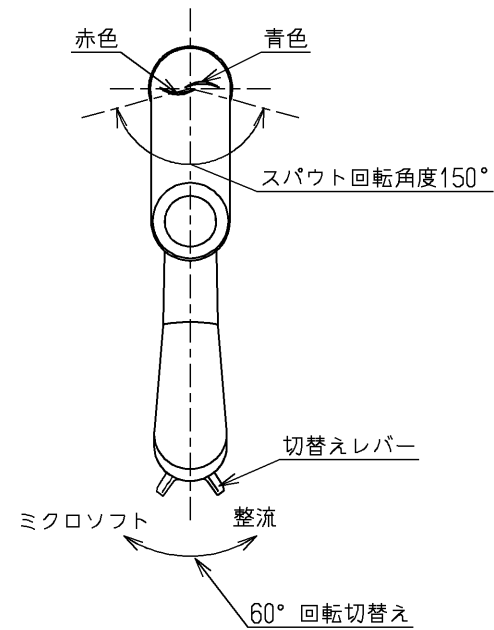


生産中止図面

2010/02



上面施工  
 給水・給湯ワンタッチ接続仕様  
 シャワーホース引出し長さ最大550  
 ミクロソフト吐水をご使用の場合は0.1MPa以上の圧力が必要です  
 ※露出部は艶出しニッケルクロムめっき(下地磨き仕上げ有り)  
 他は生地品

用途		仕様
給水圧力	最低必要水圧	0.05MPa(流動時)
	最高水圧	0.75MPa(静止時)
		※快適にお使いいただくためには、0.2MPa程度の圧力をおすすめします。
使用可能水質		水道水または飲用可能な井戸水
使用環境温度		-20~40℃(0℃以下は水を抜いた状態)
最高給湯温度		85℃
特記事項		(1)湯圧が水圧より高くないように設定してください。 (2)安全のため給湯温度は60℃以下でのご使用をおすすめします。 (3)湯水を逆に配管しないでください。

ミサワホーム(株)

水道法適合品		単位	名称
<b>TOTO</b>		mm	台付シングル13 (シャワ・ソフト・寒)(台所)(JIS)
製図	検図	日付	尺度
甲明	中陽 入 江	入 江	10.02.24
		1:5	図番
備考		TKN32PB V14Z	