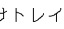
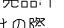
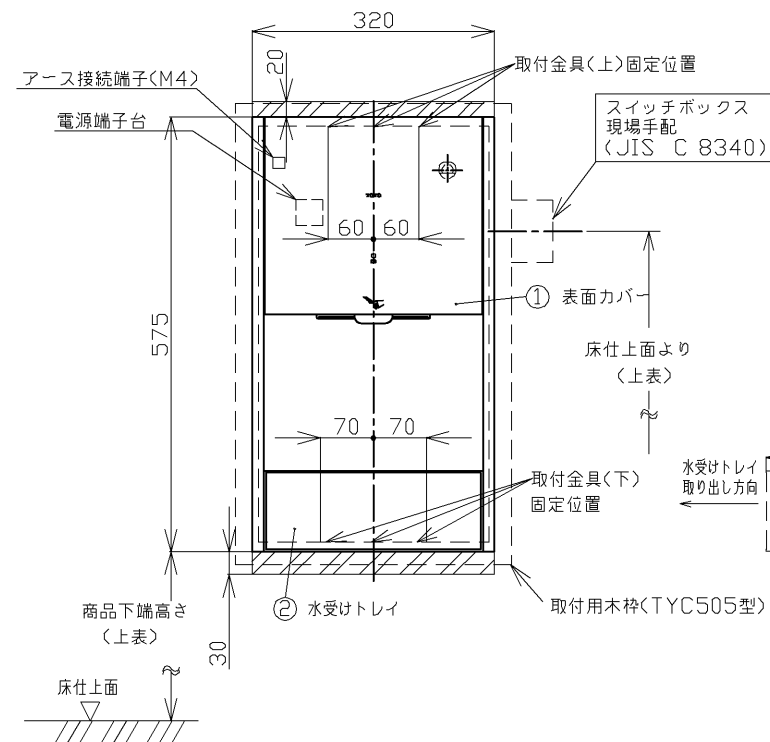
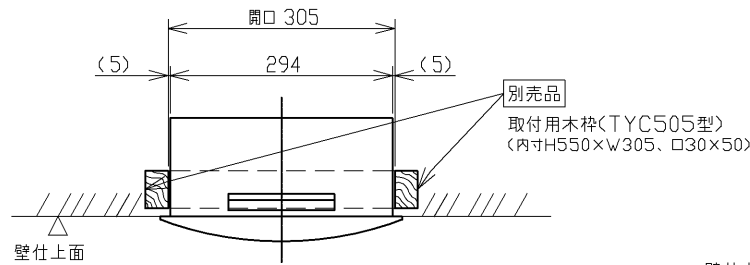


＜設置寸法について＞

- 埋込代は、壁仕上面から135mm以上確保してください。(背側から電源線を引き込む場合は145mm以上。)
- 本体および水受けトレイの着脱のため、商品上方20mm以内()、下方30mm以内()には障害物が無いよう空間を設けてください。
- 商品取付木枠(別売品:TYC505型)奥の壁面には、電源線引き込み用の空間を確保してください。
- 既設壁へ取り付けの際、 $\square 30 \times 50$ の木枠使用の場合、 $H610 \times W365 \times D135$ 以上の壁はつりが必要となります。壁仕上げ材の厚みは、5~30mm、開口は $H550 \times W305$ に仕上げてください。

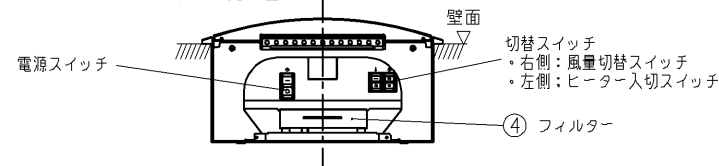
＜標準取り付け高さの目安＞

	一般使用	車いす使用	幼児使用
標準取り付け高さ	745	使い勝手の面から使用をおすすめしておりません。	495
商品下端高さ	730		480
床仕上面より	1145		895

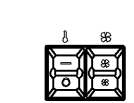


＜スイッチ部/フィルター部＞

下から見た図

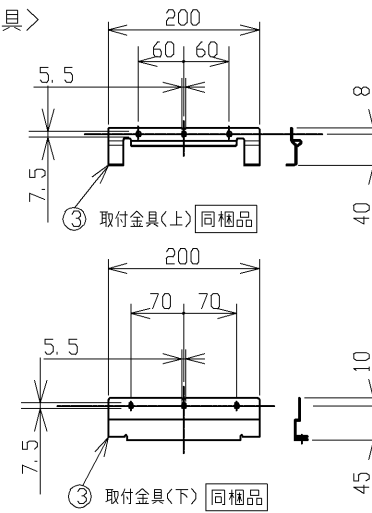


電源スイッチ部



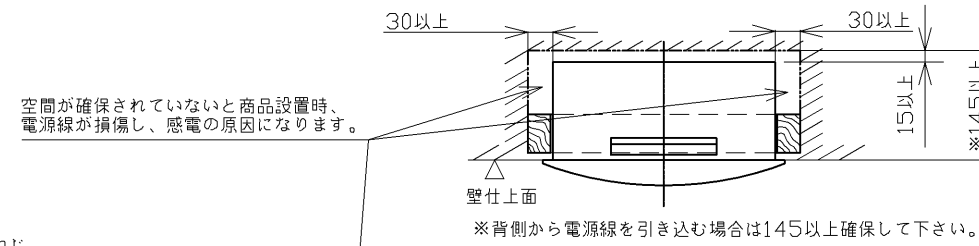
切替スイッチ部

＜取付用金具＞



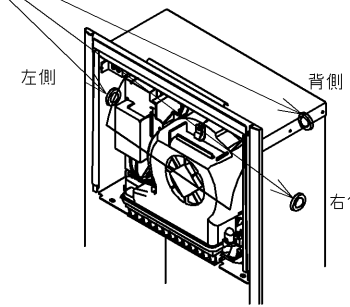
＜電源線引き込み空間確保について＞

(寸法は、取付用木枠(別売品TYC505型)を使用した場合)



＜表面カバーを外した状態＞

配線孔(ゴムフッシュ付き)(3カ所)
本体への電源線引き込み位置(配線孔)は3カ所あります。
本図は、右側より引き込みの場合で説明しています。



＜基本仕様＞

取付方式	壁埋め込み	
品名	ハンドドライヤー高速埋込タイプ	
品番	TYC600	
表面カラー色	ステンレス(ヘアライン仕上げ)	
電源	AC100V 50/60Hz	
電源仕様	電源直結	*プラグ付電源コード使用対応不可
消費電力	風量強	625W
	風量弱	375W
	風量強	385W
	風量弱	165W
ヒーター	PTCヒーター	
モーター	AC整流子モーター	
安全装置	温度ヒューズ(モーター、ヒーター、端子台)、電流ヒューズ	
外形寸法	$320(\text{幅}) \times 164(\text{奥行})(\text{壁埋込み寸法}130) \times 575(\text{高さ})$	
質量	7.6kg	
水受けトレイ容量	約950mL(オーバーフロー容量)	
使用温度範囲	0~40℃ ※ただし結露しないこと	

＜材料＞

図番	各部のなまえ	材質
①	表面カバー	SUS304
②	水受けトレイ	PP(ヘアライン調シール貼り)
③	取付金具(上・下)	SUS304 t=1.5
④	フィルター	PP

＜参考データ＞

運転モード	風量：強	風量：弱
風速 ※1	約96m/秒	約62m/秒
乾燥時間 ※2	約5~9秒	約15~21秒
運転音 ※3	約55dB	約47dB

- ※1 吹き出し部直下での測定値。
- ※2 当社基準による乾燥時間の目安。
- ※3 無響音室での測定値(前方2m、左右2mの平均値)。

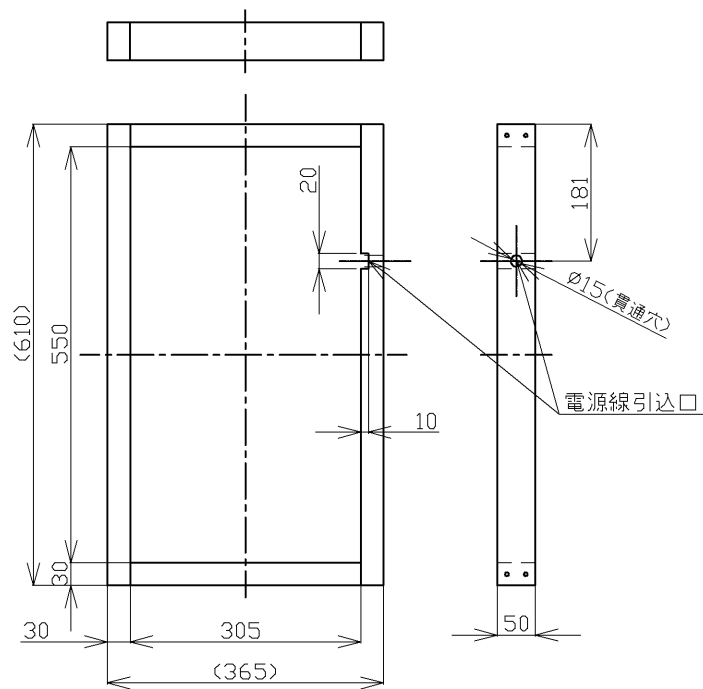
- <別売品> ページ2/2参照
- <施工前の注意> ページ2/2参照

TOTO		単位 mm	名称
製図 谷井	検図 渡大 辺原	日付 20.05.20	ハンドドライヤー 高速埋込タイプ
備考 クリーンドライ		尺度 1:10	品番
		ページ 1/2	TYC600

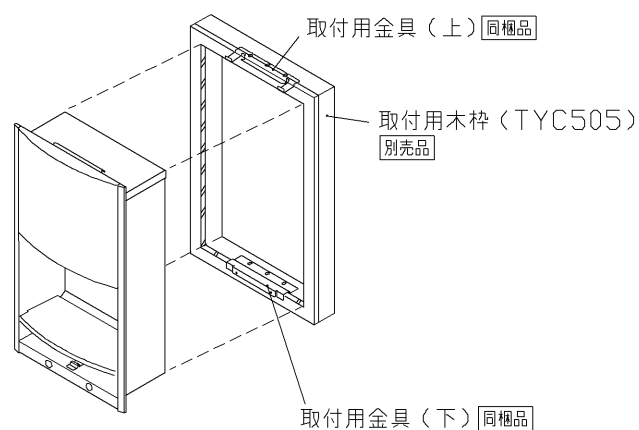
<別売品について>

取付用木枠(品番TYC505型) **別売品**

現場で取付用木枠を準備出来ない場合にご使用ください。



<施工イメージ>



<施工前の注意>

- 屋外や浴室など湿気が多い場所や直接水のかかる場所に設置しない。火災、感電の原因になります。
- 腐食性ガスや可燃性ガスなどの雰囲気中に設置しない。火災の原因になります。
- 電気工事は「電気設備に関する技術基準」「内線規程」および施工説明書に従って、電気工事士の資格をもった方が行う。不確実な接続をすると、接続部が発火し火災の原因になります。
- 電源には漏電遮断器を取り付ける。故障や漏電の際に、感電の原因になります。
- 電源線や電源コードは、定格仕様のもを使用し確実に接続する。不確実な接続は火災の原因になります。
- アース(D種接地)工事がされていることを確認する。アース工事がされていないと故障や漏電のと感電の原因になります。
- 引火性のあるものを近づけて使用しない。(灯油、ガソリン、シンナー、スプレー缶など) 爆発や火災の原因になります。
- 施工するときは、手袋(軍手)を着用する。けがの原因になります。
- 商品は十分強度がある平らで垂直な壁面に確実に取り付ける。商品が落下してけがをしたり、破損の原因になります。
- 取り付け強度に関する施工条件
 - 取付ねじ1本あたりの引き抜き強度1000N以上。
 - 合板の場合は、厚み12mm以上。
 - タイルやコンクリートの壁面に取り付けの場合は、樹脂プラグ(現場手配)を使用する。
 - 簡易パネル、土壁、漆喰、石膏ボード壁の場合は、取付ねじ部分を補強する。
 - GL工法などの場合は、下地と仕上げ材の間の充填などで強度を確保する。
- 粉塵の多い場所に設置しない。故障の原因になります。
- 塩害地域に設置しない。故障の原因になります。
- 船舶・車輦などの一般建物以外へ設置しない。著しく商品寿命を損なう原因になります。
- 鏡をクリーンドライの上方に設置すると、鏡についた水滴が目立つ場合があります。
- 太陽光が入る場所では、太陽光の影響で誤動作する場合があります。
- ご使用の際、手を激しく動かすなど手の乾かし方によっては細かな水滴が周囲に飛び散ることがありますので、壁材や床材には、耐水性のある材料をご使用ください。
- 設置環境において周辺温度が低い場所で使用すると温風が冷たく感じる場合があります。
- 商品の構造上、温風温度にムラを感じる場合があります。
- 必ず適した電気工事を行う。

電源	消費電力
AC100V	625W

• 詳細については別途施工説明書を参照ください。

TOTO			単位 mm	名称 ハンドドライヤー 高速埋込タイプ
製図 谷井	検図 渡大 辺原	日付 20.05.20	尺度 フリー	品番
備考 クリーンドライ		ページ 2/2		TYC600