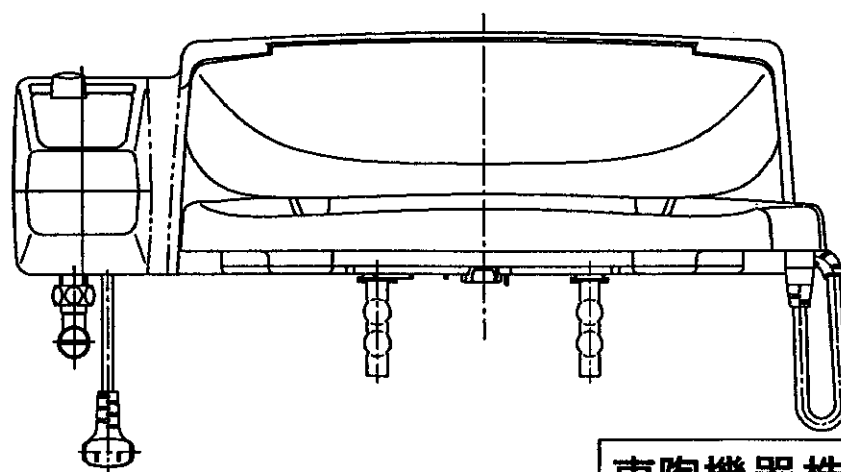
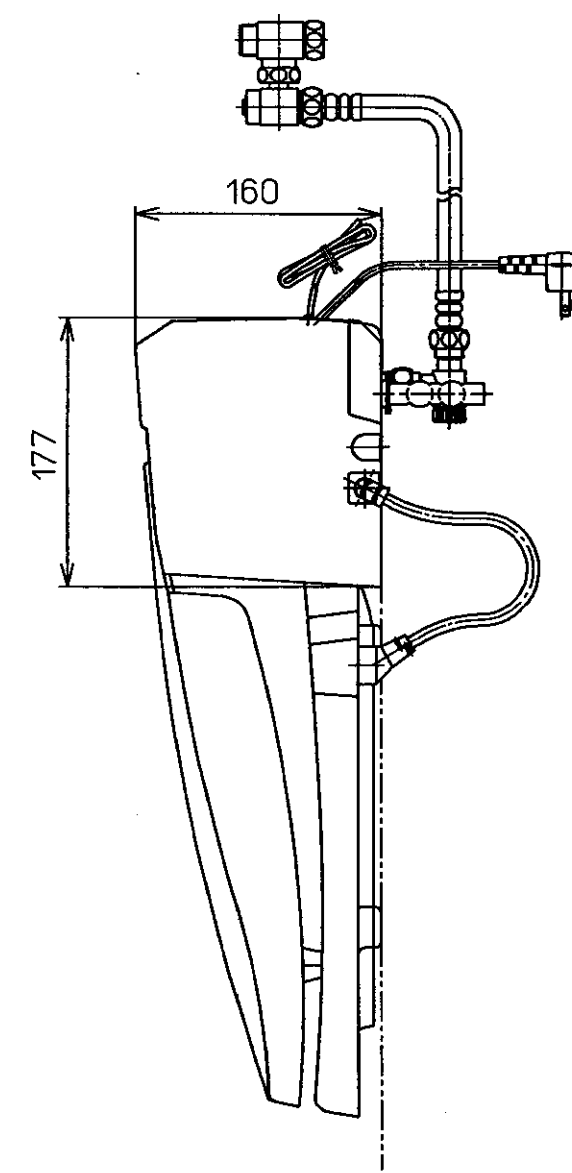
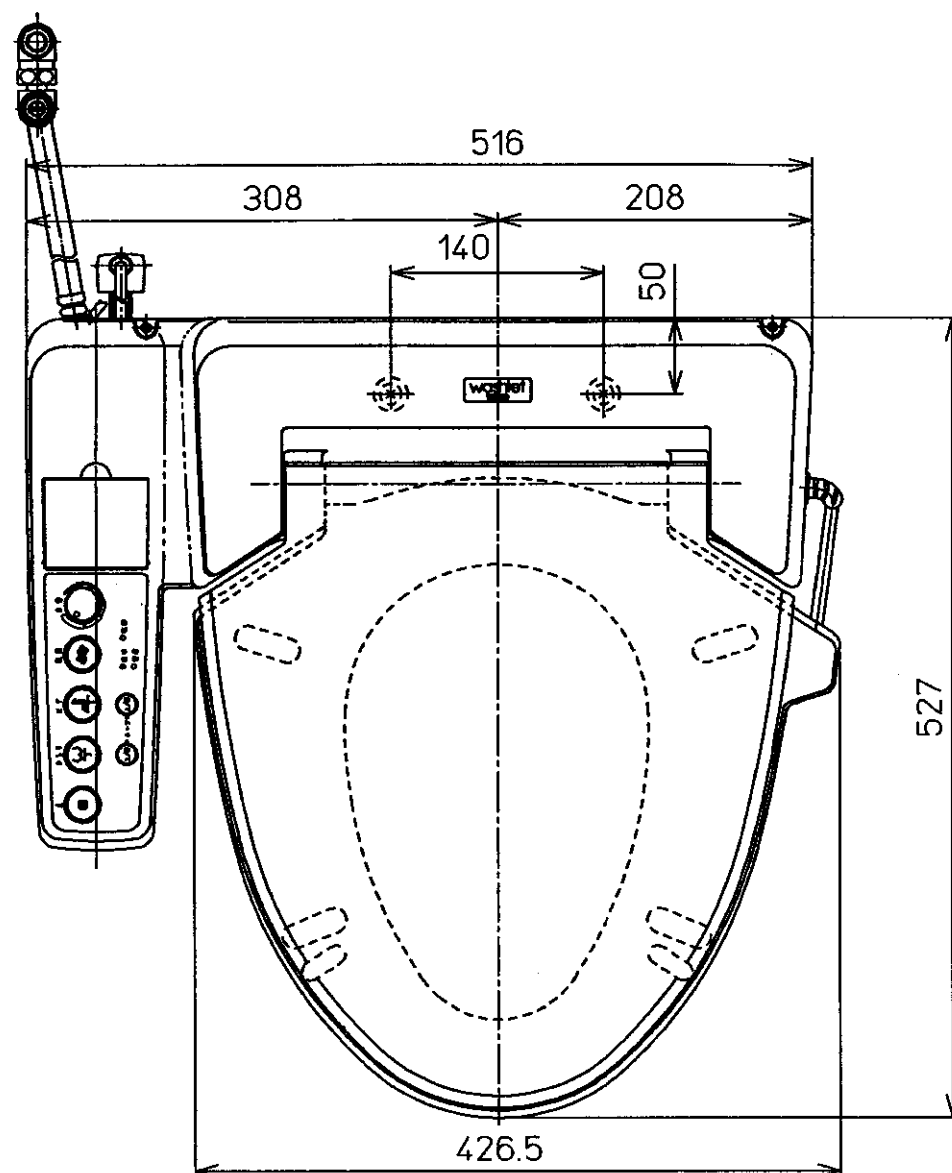
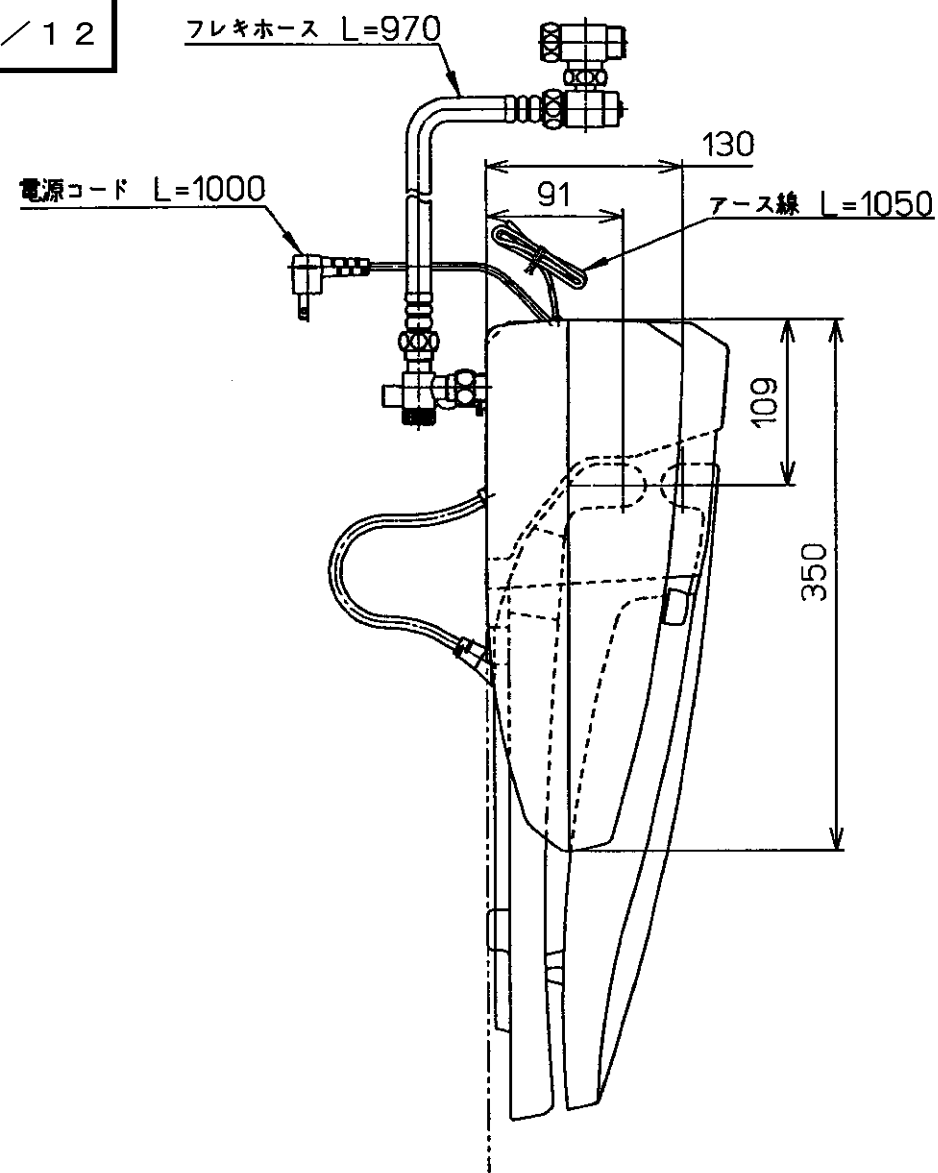


生産中止図面

1997/12



*定格・交流 100V-621W 50/60Hz

東陶機器株式会社		三角法	単位 mm	名称
製図 玉江	検図 樋田 関	B付	尺度	洗浄乾燥暖房便座
		95.1.26	1:5	品番
備考		TCF621		