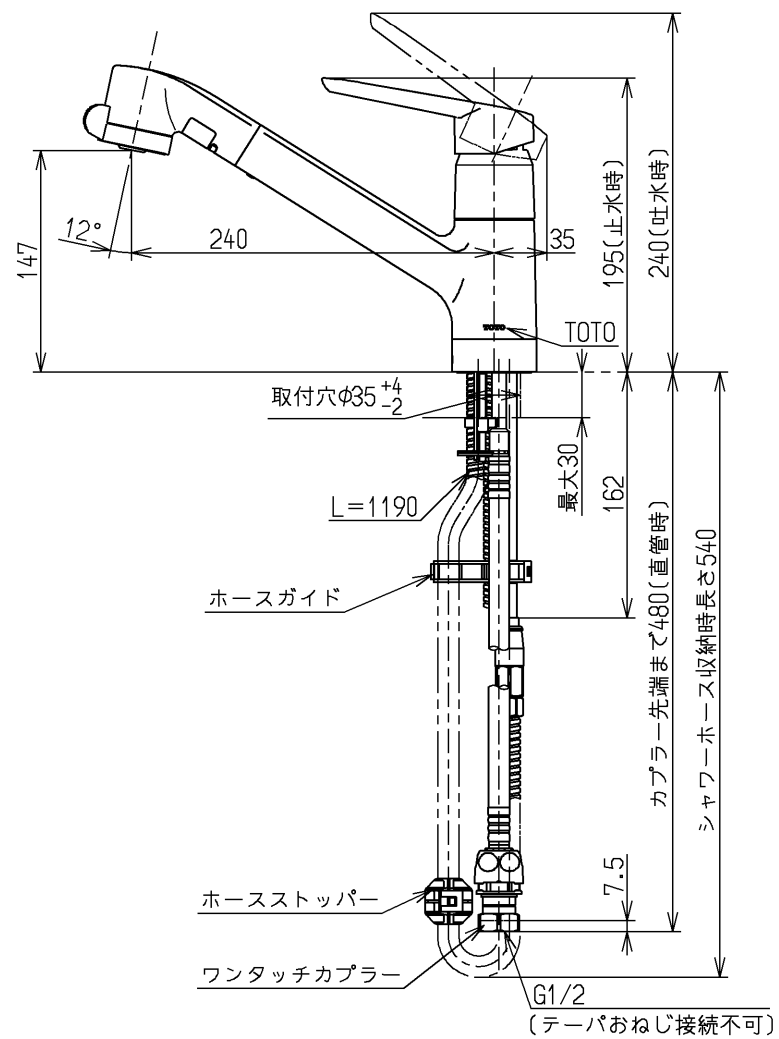
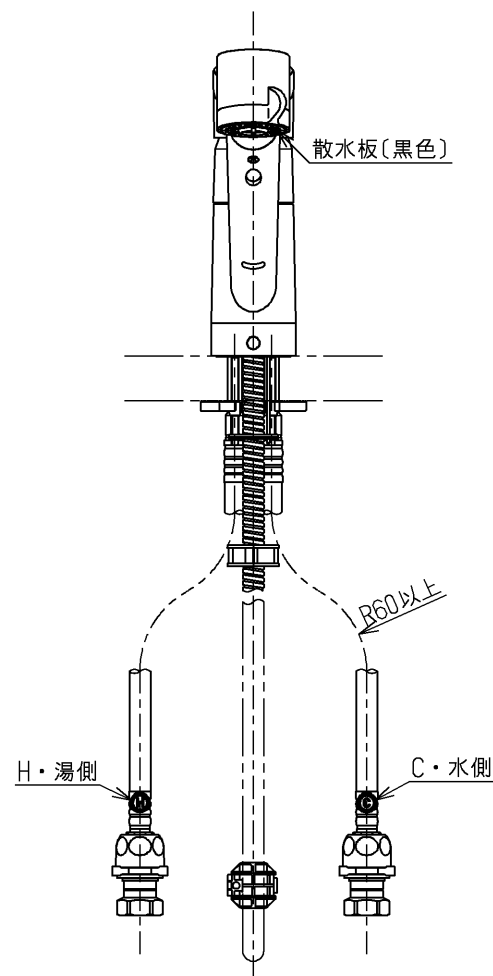
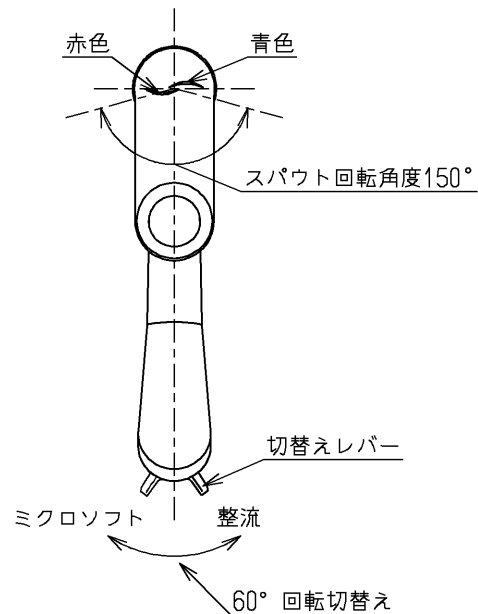


生産中止図面

2010/02



上面施工
 給水・給湯ワンタッチ接続仕様
 シャワーホース引出し長さ最大550
 ミクロソフト吐水をご使用の場合は0.1MPa以上の圧力が必要です
 ※露出部は艶出しニッケルクロムめっき(下地磨き仕上げ有り)
 他は生地品

仕様		
用途	一般住宅用	
給水圧力	最低必要水圧	0.05MPa(流動時)
	最高水圧	0.75MPa(静止時) ※快適にお使いいただくためには、0.2MPa程度の圧力をおすすめします。
使用可能水質	水道水または飲用可能な井戸水	
使用環境温度	1~40℃ ※凍結が予想される地域では、ご使用できません。	
最高給湯温度	85℃	
特記事項	(1)湯圧が水圧より高くないように設定してください。 (2)安全のため給湯温度は60℃以下でのご使用をおすすめします。 (3)湯水を逆に配管しないでください。	

ミサワホーム(株)

水道法適合品				単位		名称	
TOTO				mm		台付シングル13 (シャワ・ソフト) (台所) (JIS)	
製図	検図	日付	尺度	1:5		図番	
甲明	中陽 村入	入江	10.02.10			TKN32PB V14	
備考				逆止弁付			