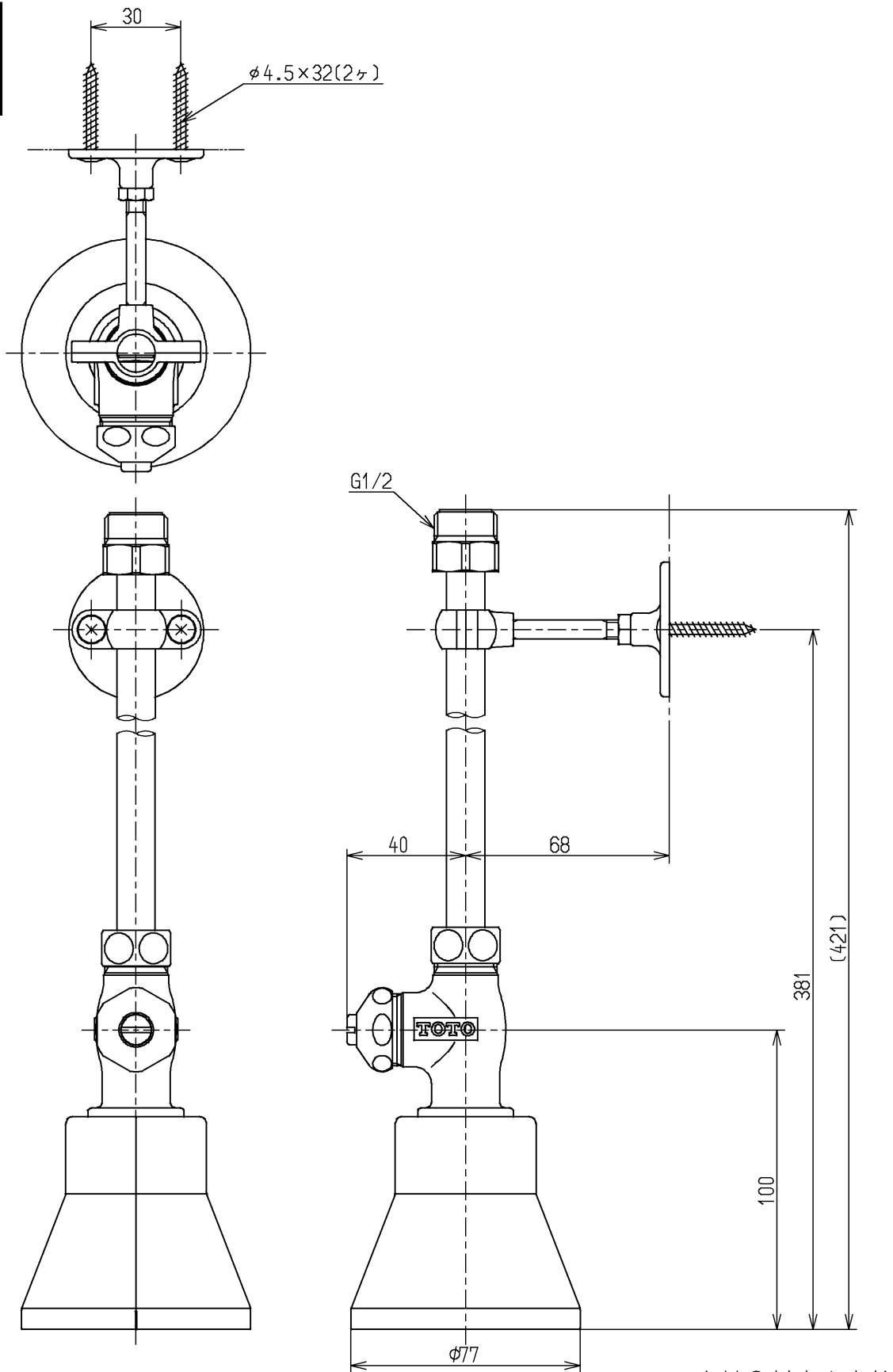


生産中止図面

2004/11



AHS対応止水栓

水道法適合品

<p><b>TOTO</b></p>			単位	名称
			mm	
製図	検図	日付	尺度	図番
中野	安田	酒和 井 04.08.19	1:2	
備考				TN901B5RX