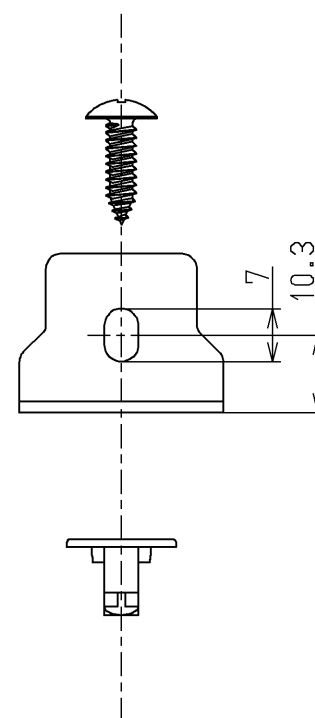
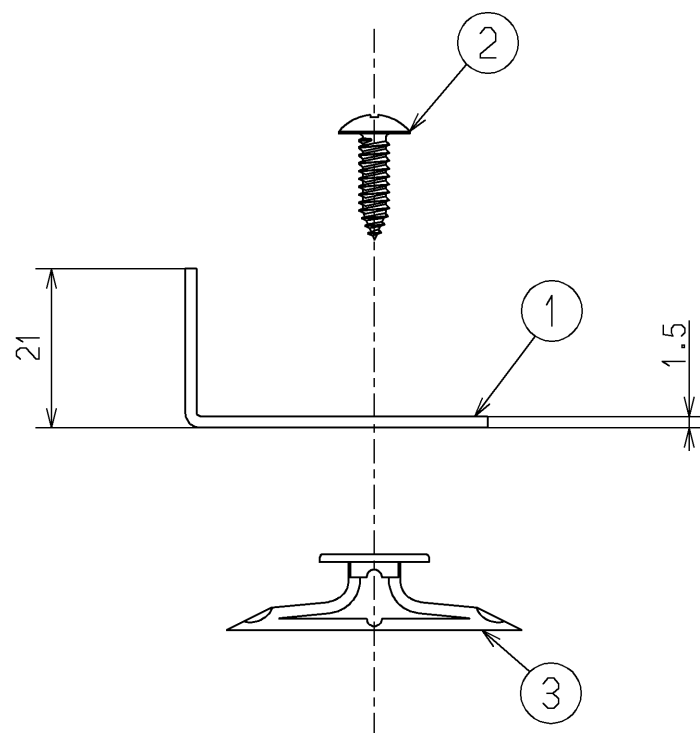
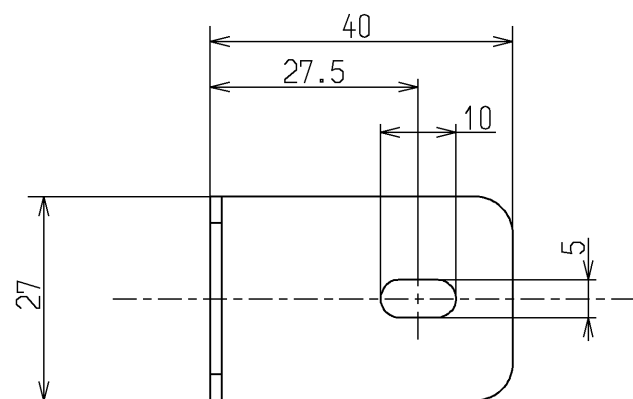


番号	名称	個数	備考
①	湯ぽっと耐震用脚	4	ステンレス t=1.5
②	トラスタッピンねじ4×14	4	ステンレス
③	中空壁用アンカー	2	ポリプロピレン樹脂



■本体仕様

項目	仕様
用途	耐震施工用
材質	ステンレス 他
設置場所	木製キャビネットの中
設置面	木製パネル、ボードなど
使用条件	電気温水器に準ずる
取付対象製品	湯ぽっとキット：貯湯量 約6/12L
	品番 REK：貯湯量 約12/25/35L（16年10月発売～）

【注記】

- 注1) 施工方法は同梱している施工説明書を参照ください。
- 注2) 設置面の強度が不足する場合は必ず補強を行ってください。

<b>TOTO</b>		☉ ≡	単位 mm	名称
製図 山口	検図 福岡	日付 中尾 16.07.15	尺度 1:1	湯ぽっと耐震用脚
備考				図番 RHE708R