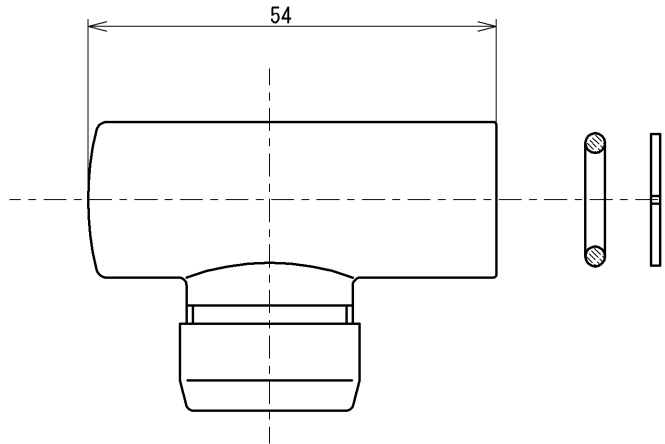
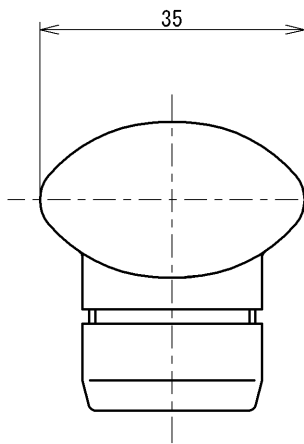
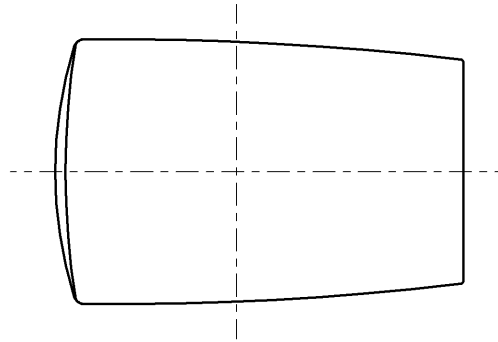


ITEM No.	COLOR	MUNCELL CODE	SUPPLY PERIOD
THY614-7#G17M	ピターグレー（つや消し）	7.7PB5.1/0.5	2034-01-31



<b>TOTO</b>			単位 mm	名称 キャップ部
製図 川淵	検図 野村 野村	日付 2024-01-26	尺度 1:1	TMG40型用
備考				品番 THY614-7
				図番 THY614-7=SA00.002.00