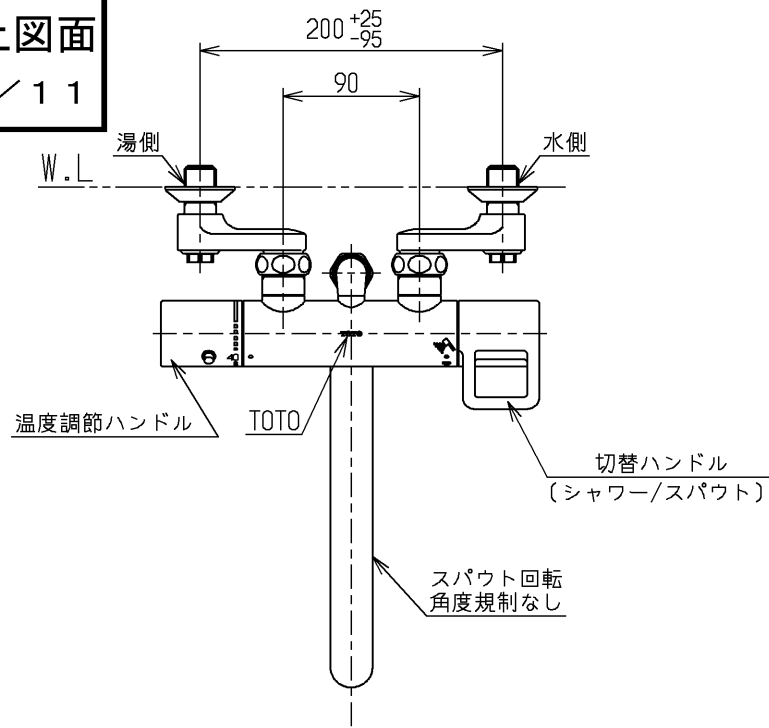


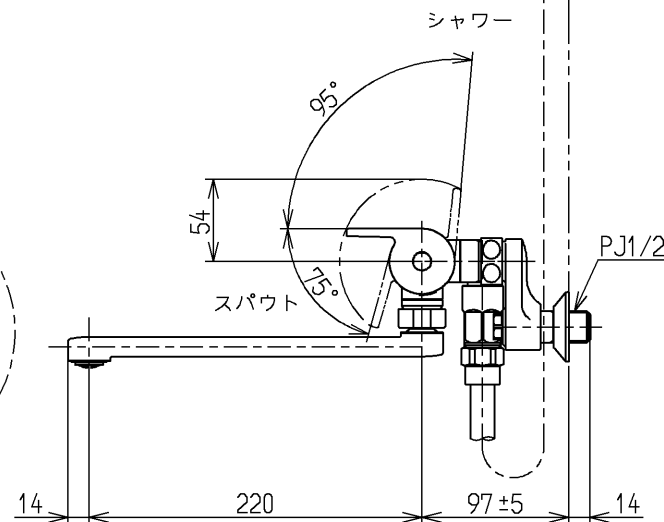
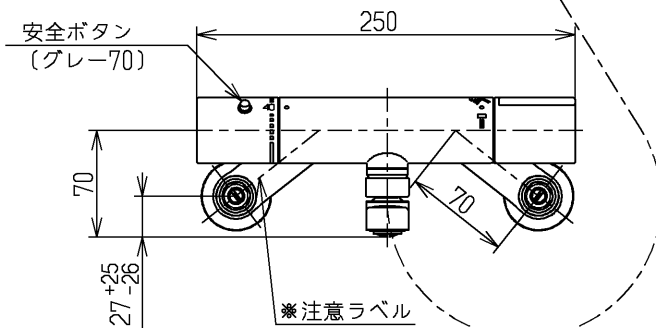
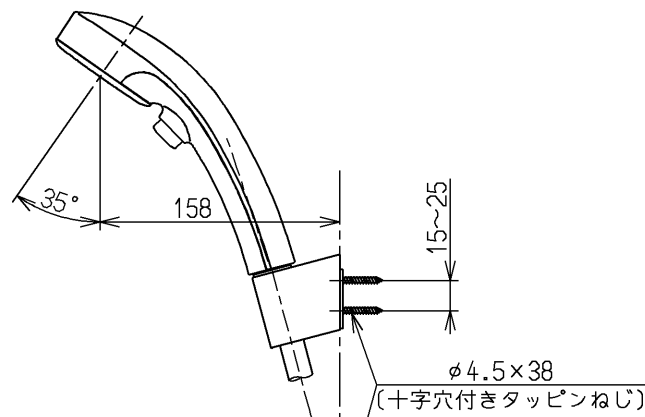
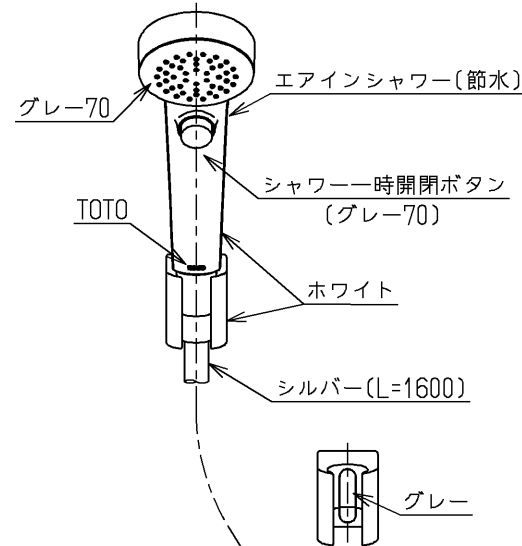
生産中止図面

2021/11



△ご注意
やけどの
恐れあり
さわらな
いで!

※注意ラベル詳細(1:1)



仕様		
用途	一般住宅用	
給水圧力	最低必要水圧	0.07MPa (流動時)
	最高水圧	0.75MPa (静止時) ※快適にお使いいただくためには、0.2MPa程度の圧力をおすすめします。
使用可能水質	水道水または飲用可能な井戸水	
使用環境温度	1~40℃ ※凍結が予想される場所には設置できません。	
最高給湯温度	85℃	
特記事項	(1)湯圧が水圧より高くないように設定してください。 (2)給湯温度は、使用する温度より10℃以上高く設定してください。 (3)やけど防止のため、給湯機の給湯温度は60℃を超えない設定をしてください。 (4)快適な吐水温度を確保するために50℃~60℃設定をおすすめします。 (5)湯水を逆に配管しないでください。 (6)浴室内などでスチームをご使用の際は、器具内の圧力上昇でハンドルの動きが悪くなる場合があります。	

節湯
AB

節湯
A1

節湯
B1

シャワーには60℃以上の熱湯を通さないでください。

水道法適合品(JIS)			
TOTO		単位 mm	名称 壁付サーモスタット混合水栓
製図 岩中	検図 近藤 小楠	日付 17.11.14	尺度 1:5
備考 逆止弁付			図番 TMGG40LEWR