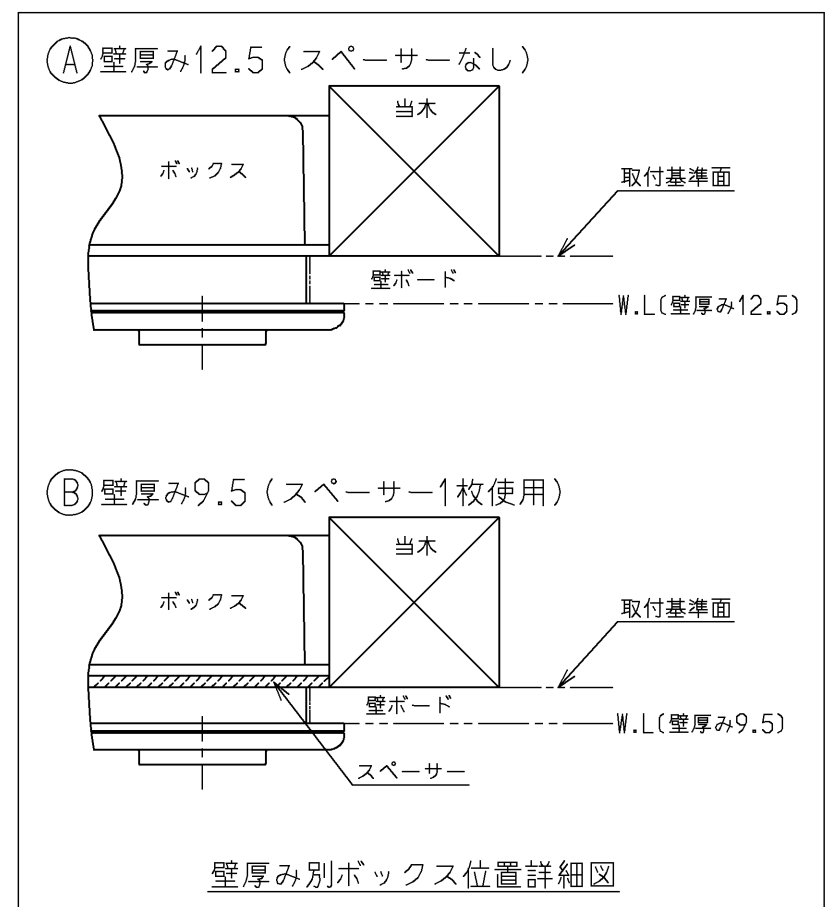
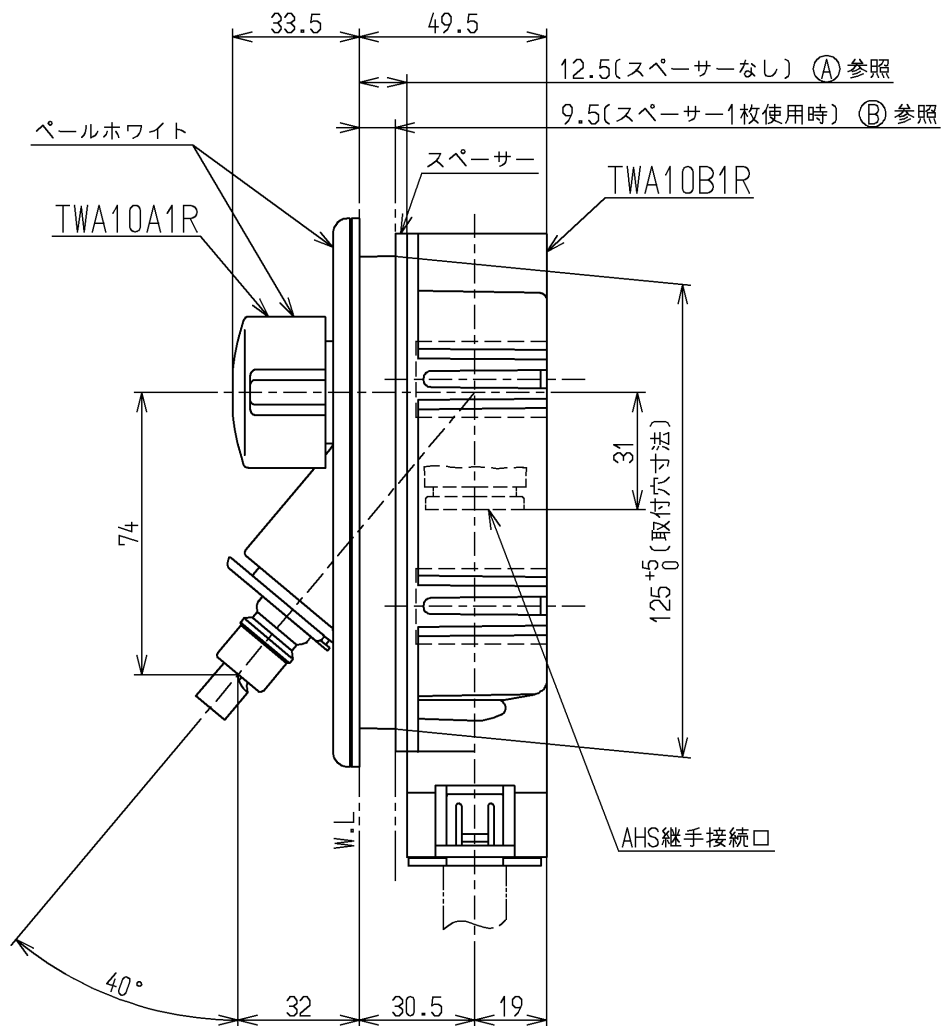


鞘管サイズ22・25用
兼用アダプター
呼び径10又は13の樹脂管



- ※樹脂管として取付け可能なものは以下の通り。
尚、樹脂管の性能に関しては配管メーカーに確認してください。
- ・ JIS K 6769 架橋ポリエチレン管 M種
(E種の場合は、E種の継手と接合してください。)
 - ・ JIS K 6787 水道用架橋ポリエチレン管 M種
(E種の場合は、E種の継手と接合してください。)
 - ・ JIS K 6778 ポリブテン管
 - ・ JIS K 6792 水道用ポリブテン管

※取付けには別途『AHS継手』が必要です。
当社製の呼び径10用、13用の他に、各社配管メーカー製のものも取付け可能です。

※TWA10A1の内訳は、TWA10A1R+TWA10B1Rです。

水道法適合品		単位 mm		名称 洗濯機用横水栓
TOTO		日付 12.11.07		埋込、ホース接続形、緊急止水、樹脂配管用
製図 中島	検図 中島 竹林	尺度 1:2		
備考 緊急止水弁・逆止弁付				図番 TWA10A1