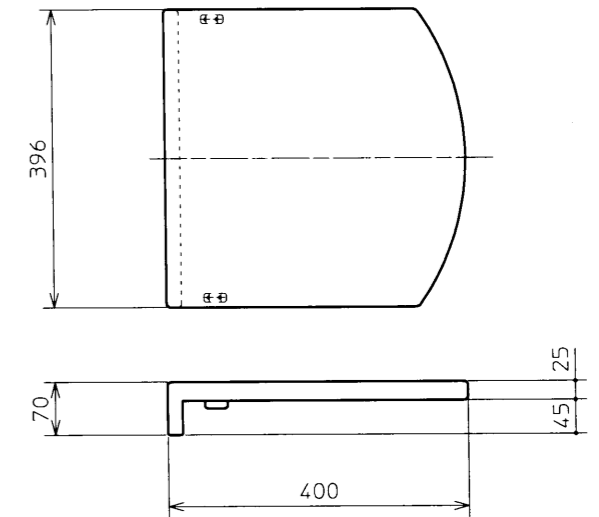
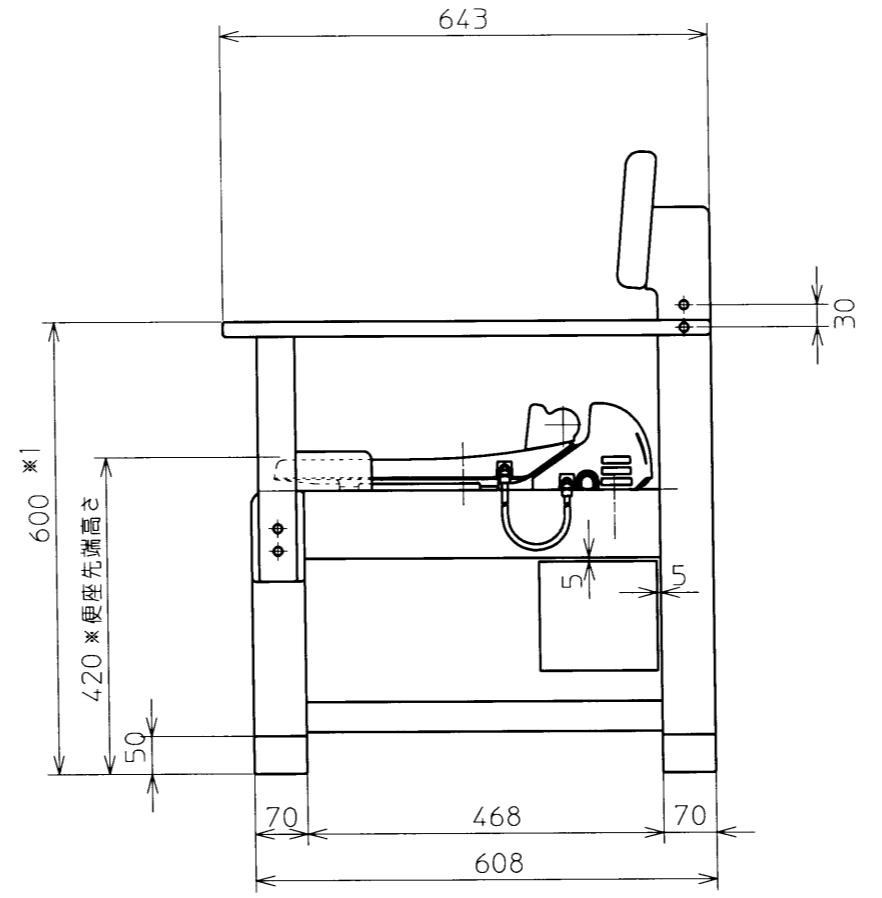
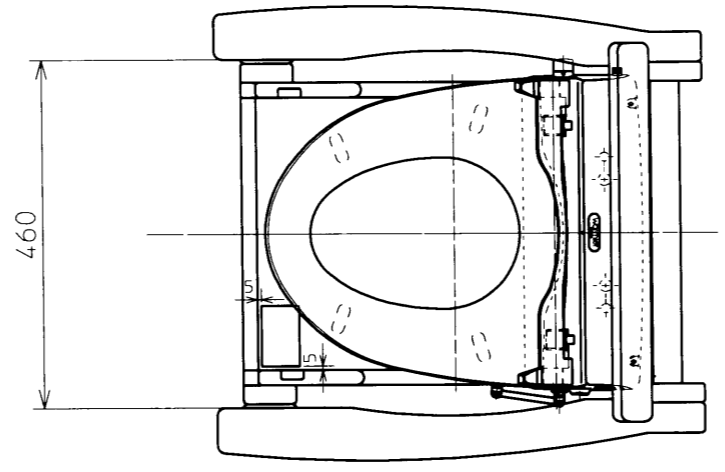
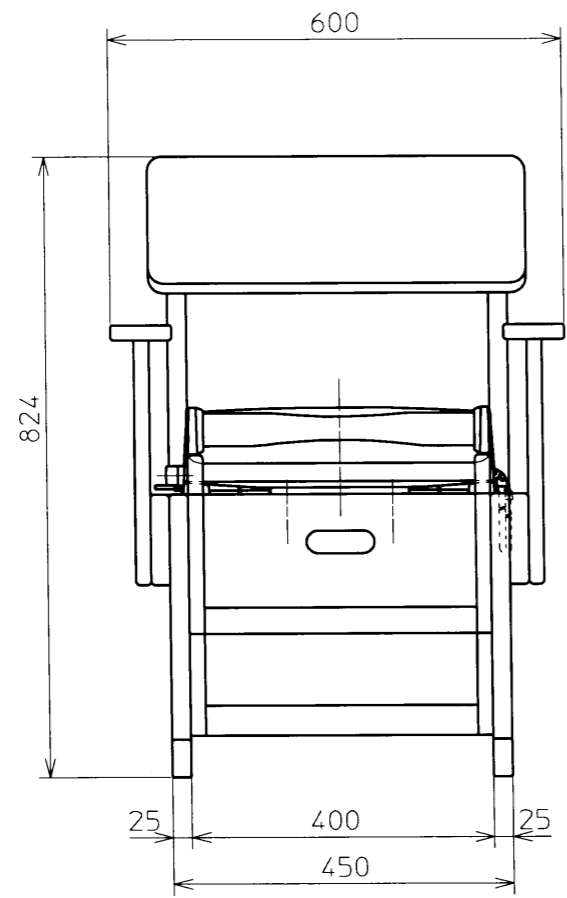


生産中止図面
2004/04



※1 図は高さ調整脚 取付状態
※2 肘掛け高さは、上下2段階調整の下段取付状態 (上段 630mm)

TOTO				単位 mm	名称
設計	製図	検図	承認	尺度 1:10	ウォームレット付ポータブルトイレ
山沢	古宮	本橋	竜口	日付 2001.12.10	
備考					品番 EWR285
					図番