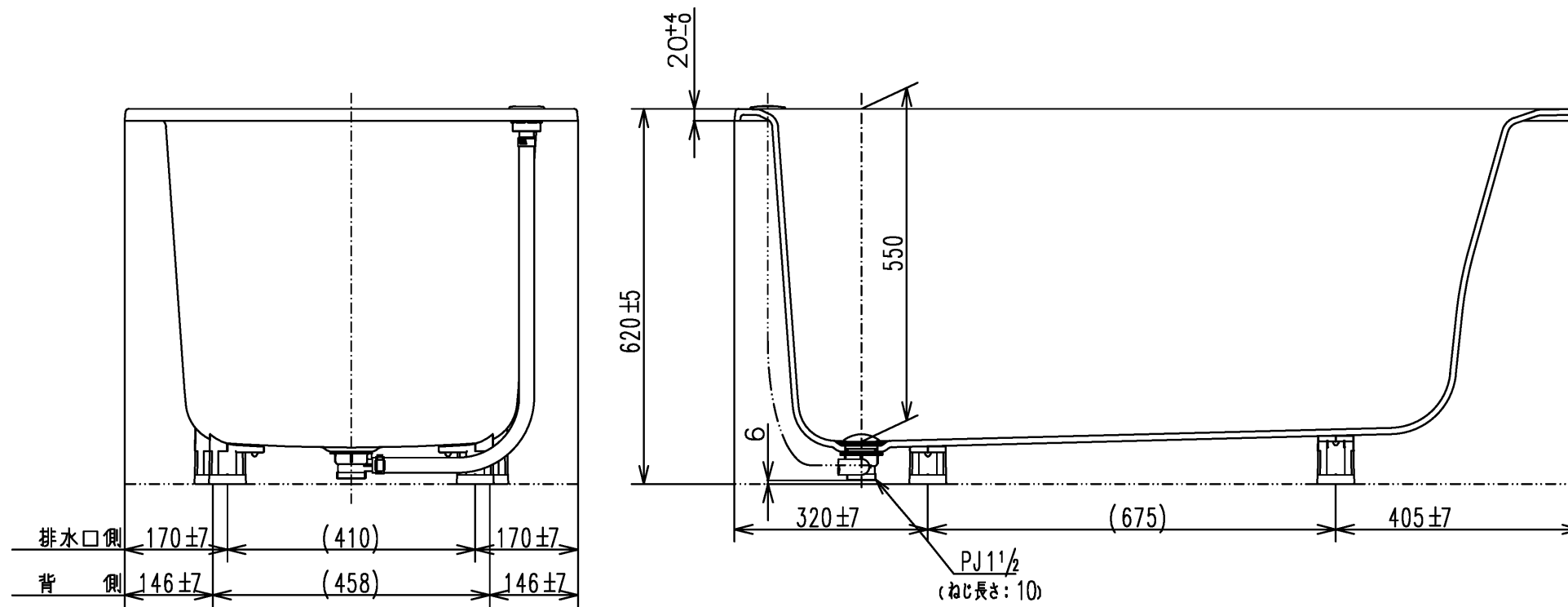
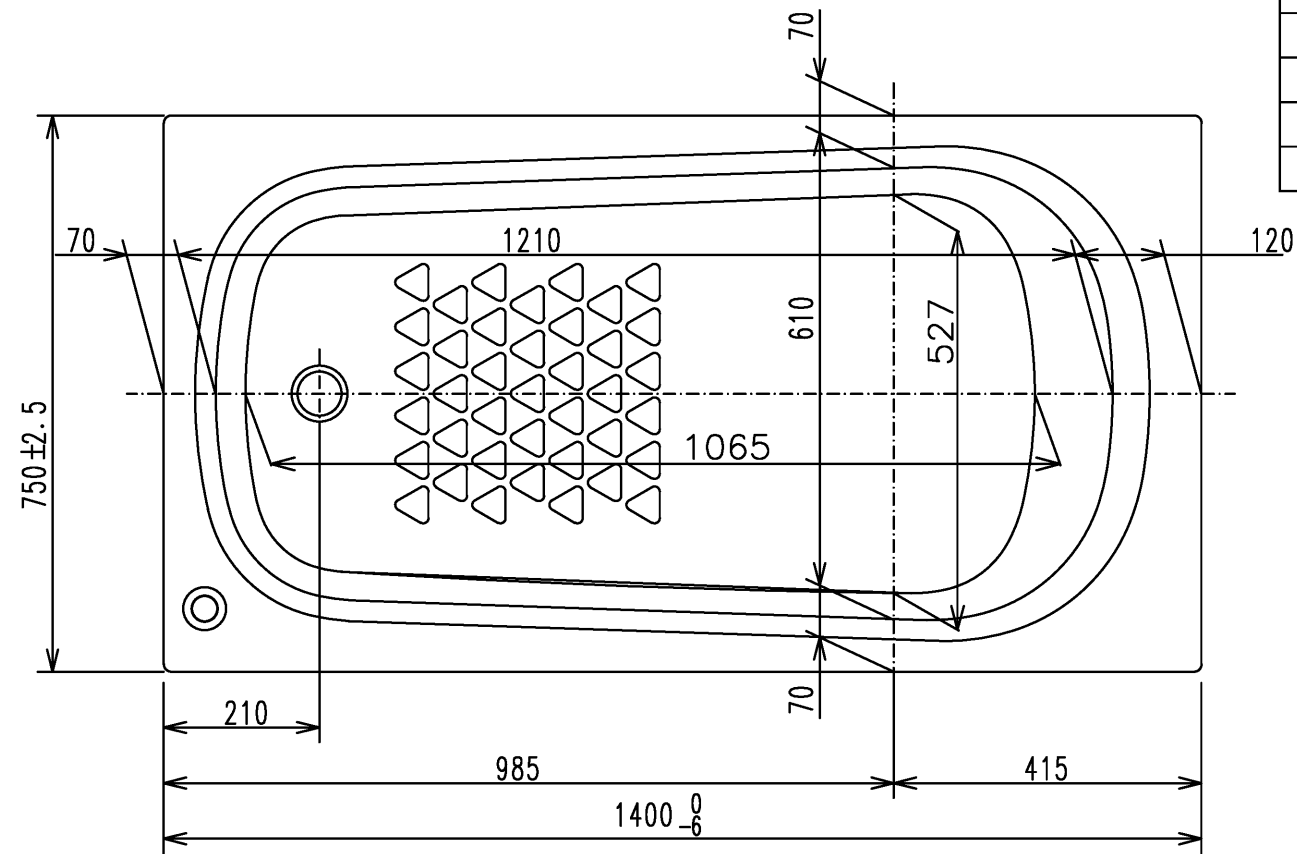


色番	色彩	備考
M2	ムーンホワイトN	
M3	ムーンピンクN	
M6	ムーングリーンN	
M5	ムーンブラウンN	



- <特殊点>  
 1. 排水仕様変更(間接排水→直間兼用排水)  
 2. 全高変更20mmJP(600→620)

図名	和洋折衷エプロンなし ネオマーブバス(1400サイズ) 直間兼用排水仕様	尺度	1:10
図番	PNS1400LJ T930		
年月日	2026.4.1	製図	中田
検図	林堂 三上		

**TOTO**