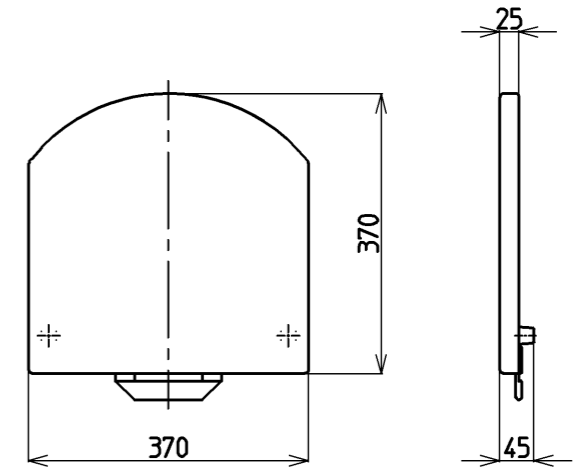
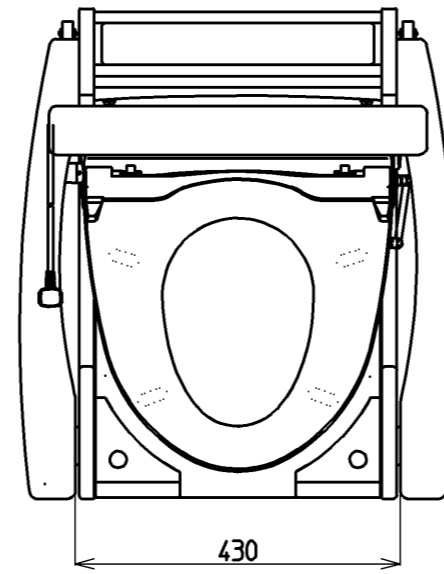
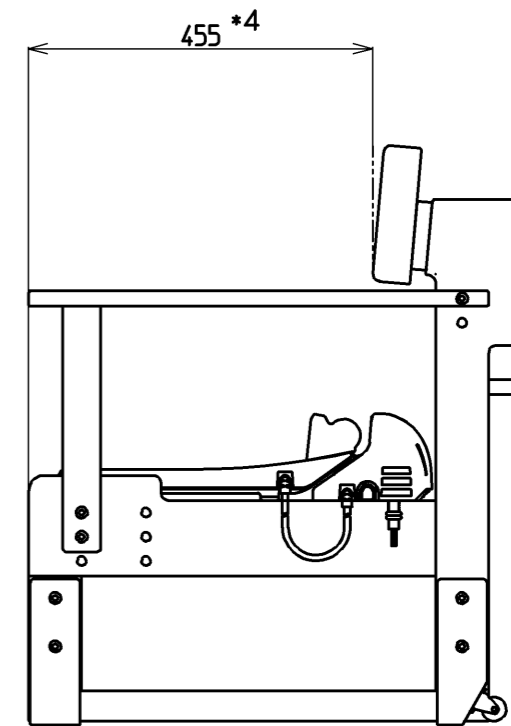
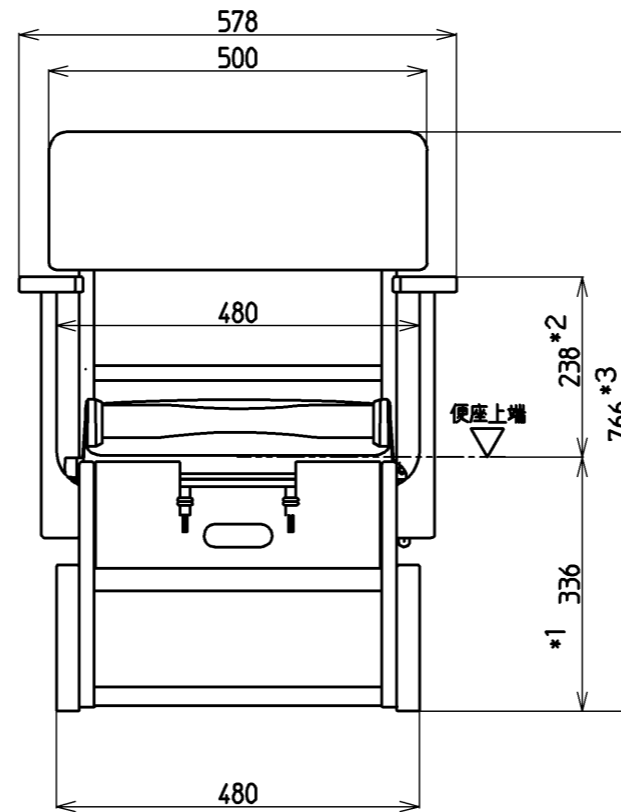
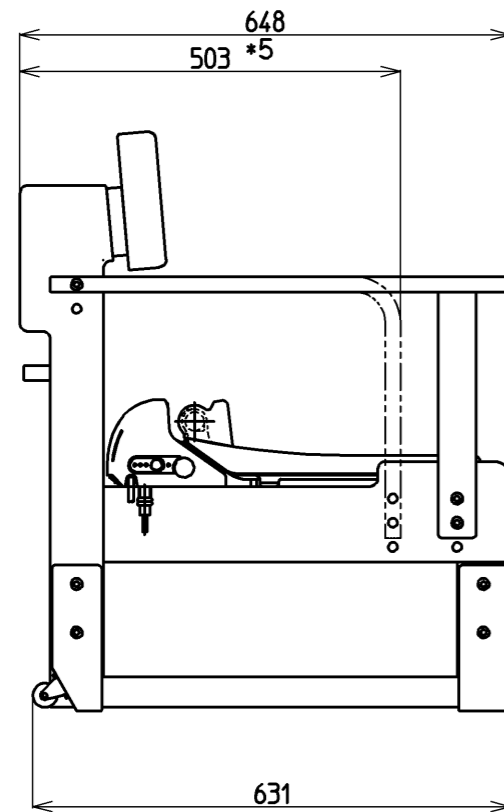


ショートグリップ(右用)  
左用は本図の逆



いす座面



- \*1:336,368,400の選択式(現場調整)
- \*2:206,238の選択式(現場調整)
- \*3:便座高さ336の場合
- \*4:435,455の選択式(現場調整)
- \*5:ショートグリップ装着時

<b>TOTO</b>				単位 mm	名称 ウォームレット付ポータブルトイレ
設計 柴田	製図 柴田	検図 国武	承認 本橋	尺度 1:10	品番 EWR285R
				日付 2004.02.02	
備考					図番