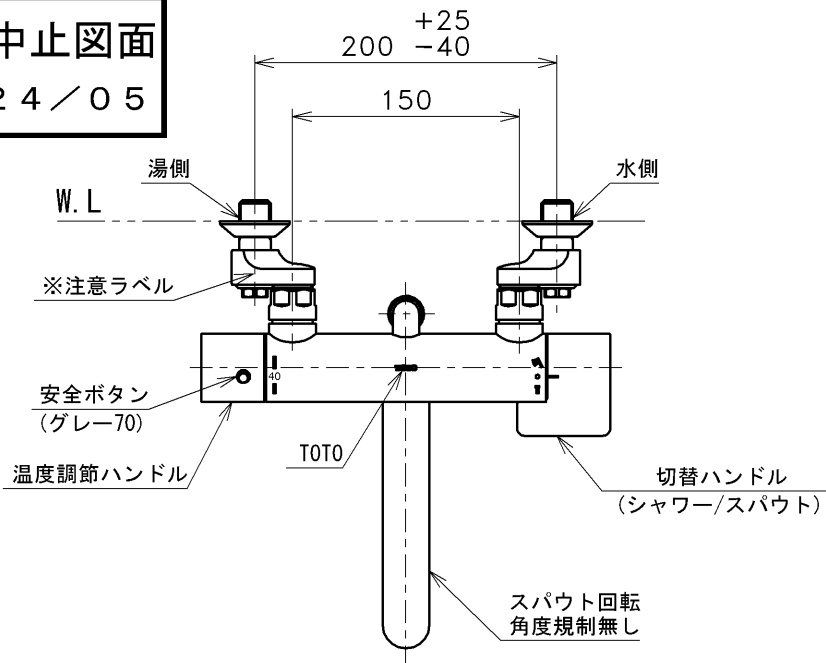
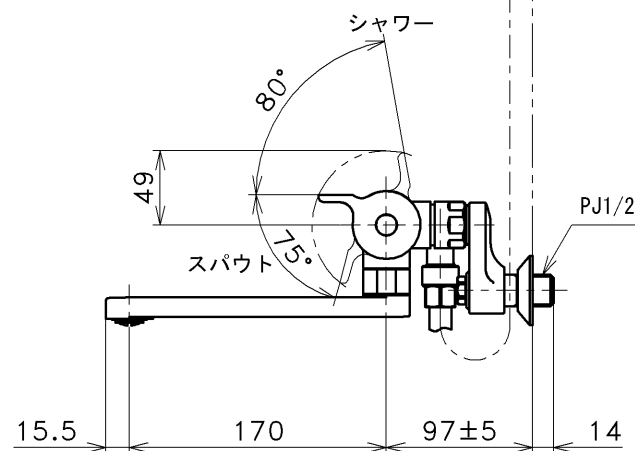
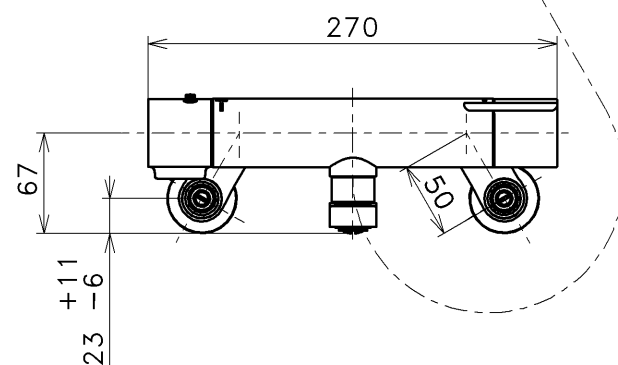
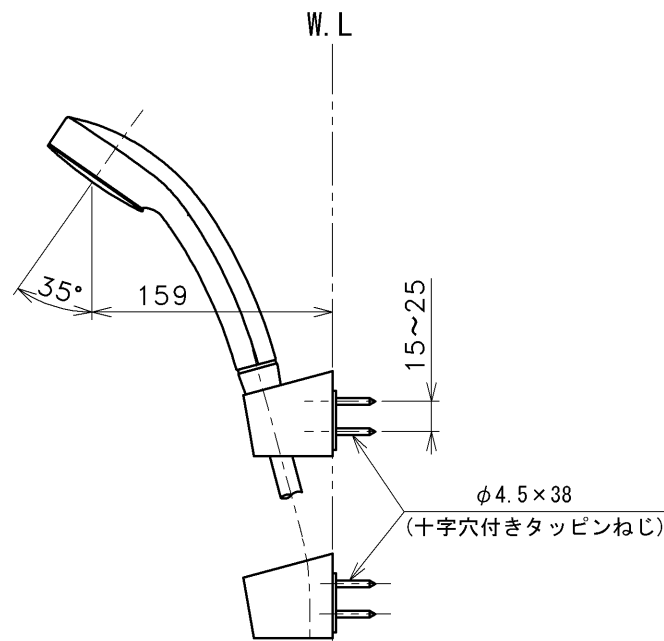
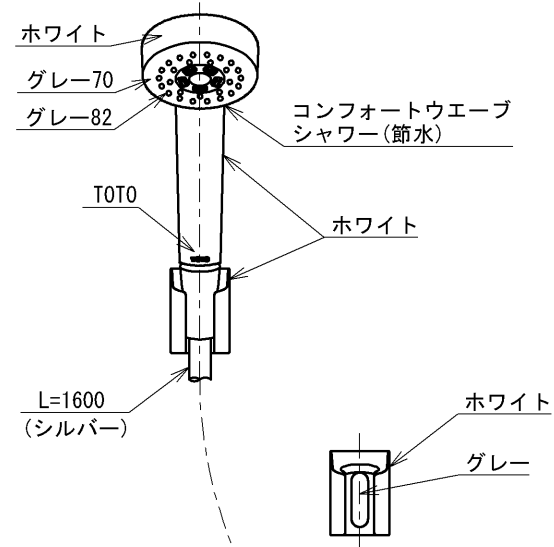


生産中止図面

2024/05



※注意ラベル詳細(1:1)



仕様		
用途	一般住宅用	
給水圧力	最低必要水圧	0.05MPa(流動時)
	最高水圧	0.75MPa(静止時) ※快適にお使いいただくためには、0.2MPa程度の圧力をおすすめします。
使用可能水質	水道水または飲用可能な井戸水	
使用環境温度	1~40℃ ※凍結が予想される場所には設置できません。	
最高給湯温度	85℃	
特記事項	(1)湯圧が水圧より高くないように設定してください。 (2)給湯温度は、使用する温度より10℃以上高く設定してください。 (3)やけど防止のため、給湯器の給湯温度は60℃を超えない設定をしてください。 (4)快適な吐水温度を確保するために50℃~60℃設定をおすすめします。 (5)湯水を逆に配管しないでください。	

節湯 B1

節湯 B

シャワーには60℃以上の熱湯を通さないでください。

水道法適合品 (JIS)			長住協適合品		
TOTO		単位 mm	名称		
製図		検図	壁付サーモスタット混合水栓		
近藤 (孝)		小楠 小楠	コンフォートウエーブ1モード		
日付		2020-03-31	品番		
図番		1:5	TBV03401J		
備考			図番		
逆止弁付			TBV03401J=SA00.002.00		