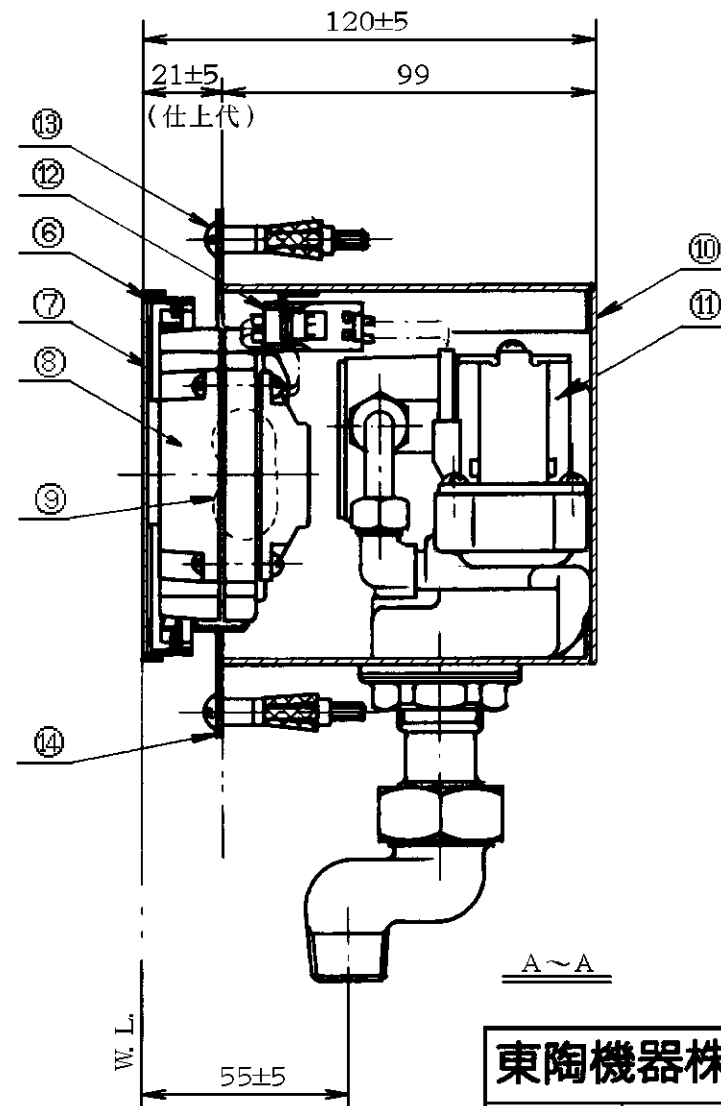
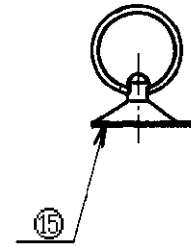
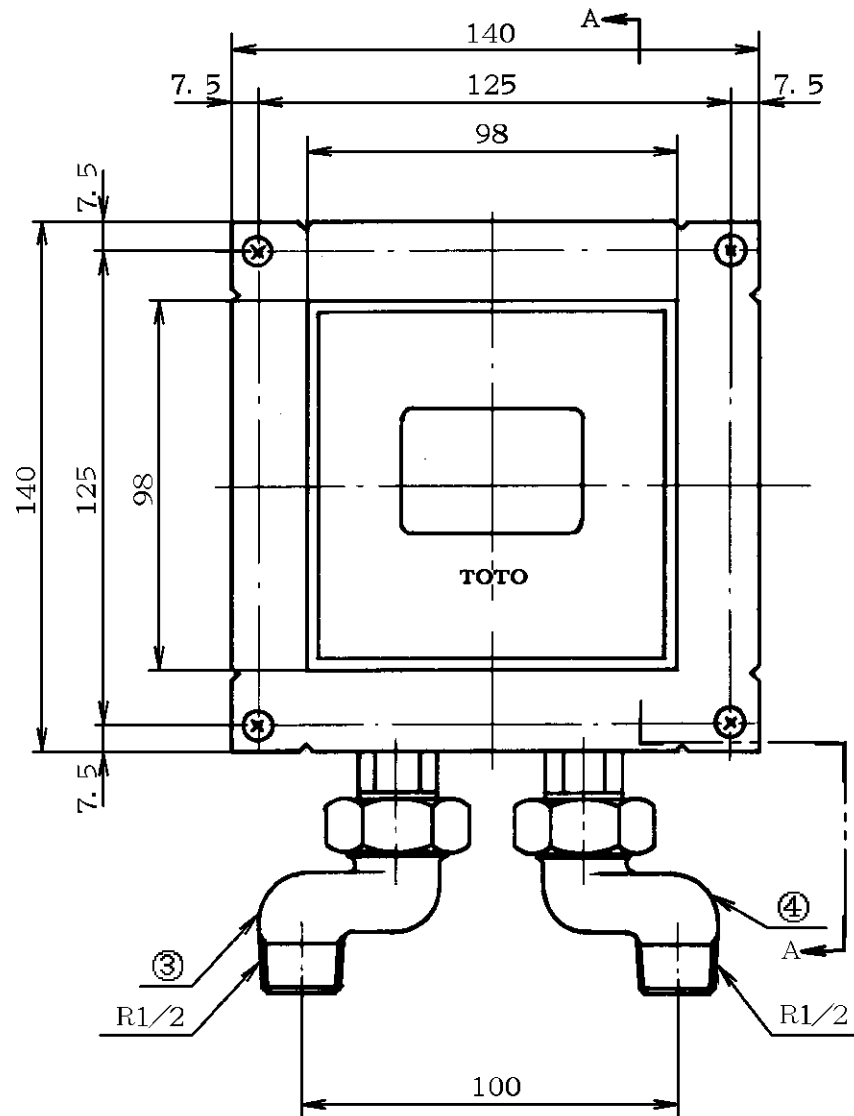
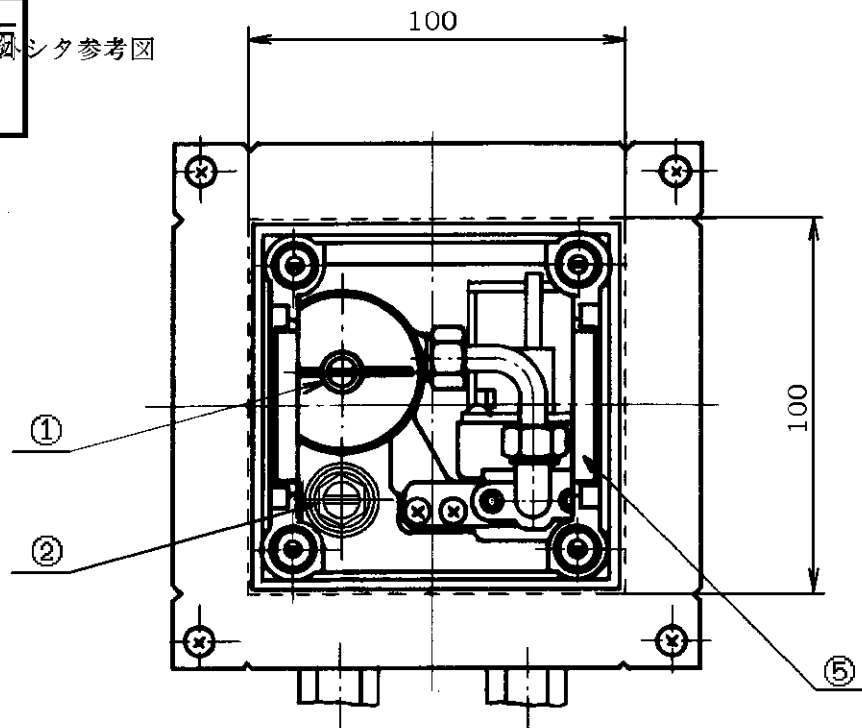
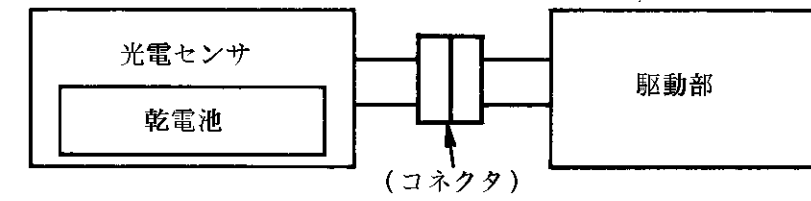


生産中止図面

1996/01



接続要領



電池切れの場合、市販ノカメラ用パック式電池 (2CR5)ト交換シテ下サイ。

NO.	各部名称
①	水量調節ネジ
②	水勢調節ネジ (止水栓)
③	給水脚
④	吐水脚
⑤	永久磁石
⑥	センサ台
⑦	カバー
⑧	光电センサ
⑨	乾電池
⑩	ボックス
⑪	駆動部
⑫	コネクタ
⑬	A Y ボルト M4×40 (4ケ)
⑭	取付板
⑮	吸盤 (1ケ付属)

東陶機器株式会社

第三角法

単位 mm

名称

製図 豊田

検図 福谷 (松井)

日付 2.6.1

尺度 1:2

感知フラッシュバルブ (小便器用埋込型)

備考

日本水道協会検査品

品番

TEA96DX