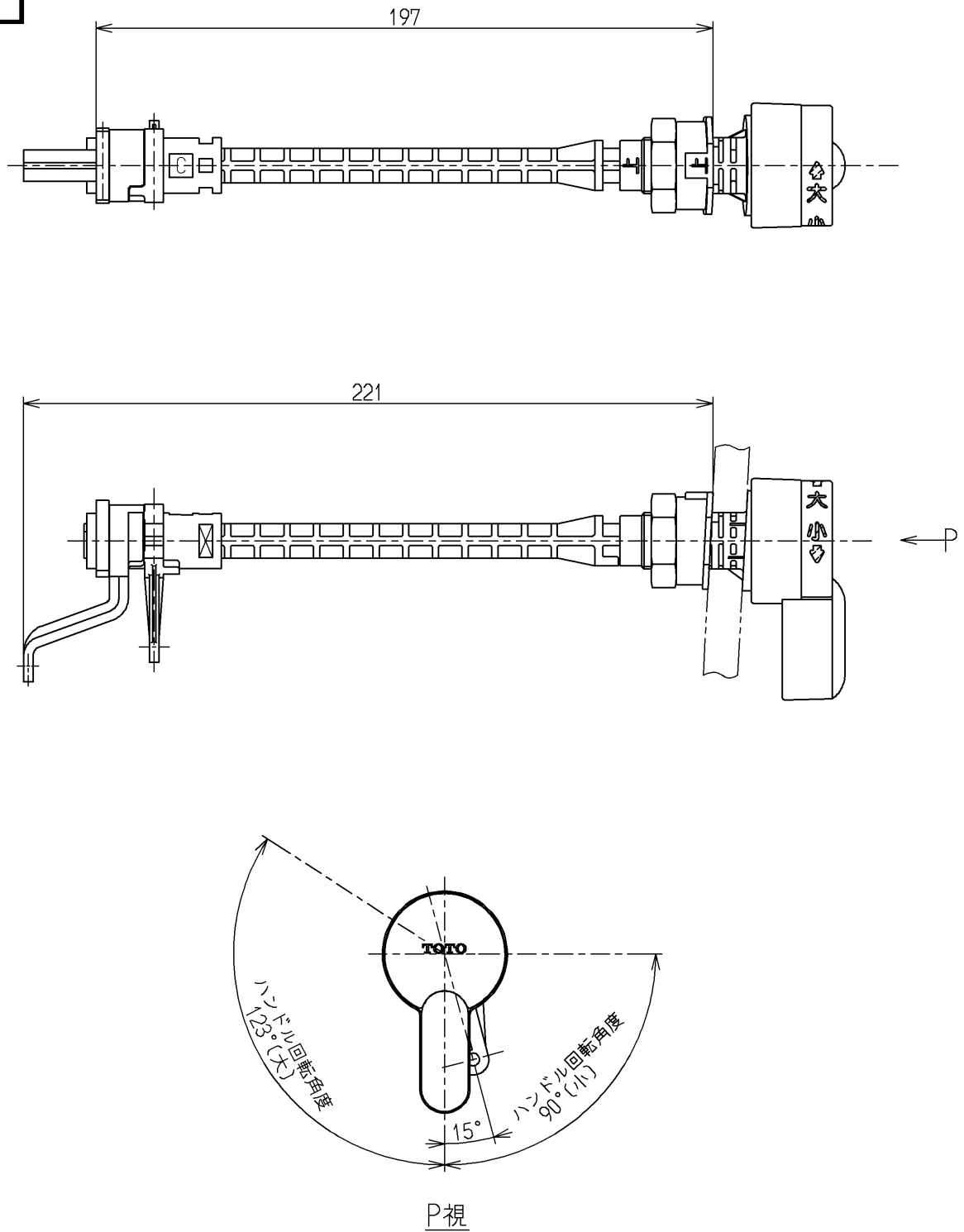


生産中止図面

2020/01



TOTO			単位 mm	名称 レバーハンドル部
製図 小(都) 林	検図 中(知) 野	日付 森崎 17.11.28	尺度 1:2	
備考 TS790C型用			図番 TH425-22	