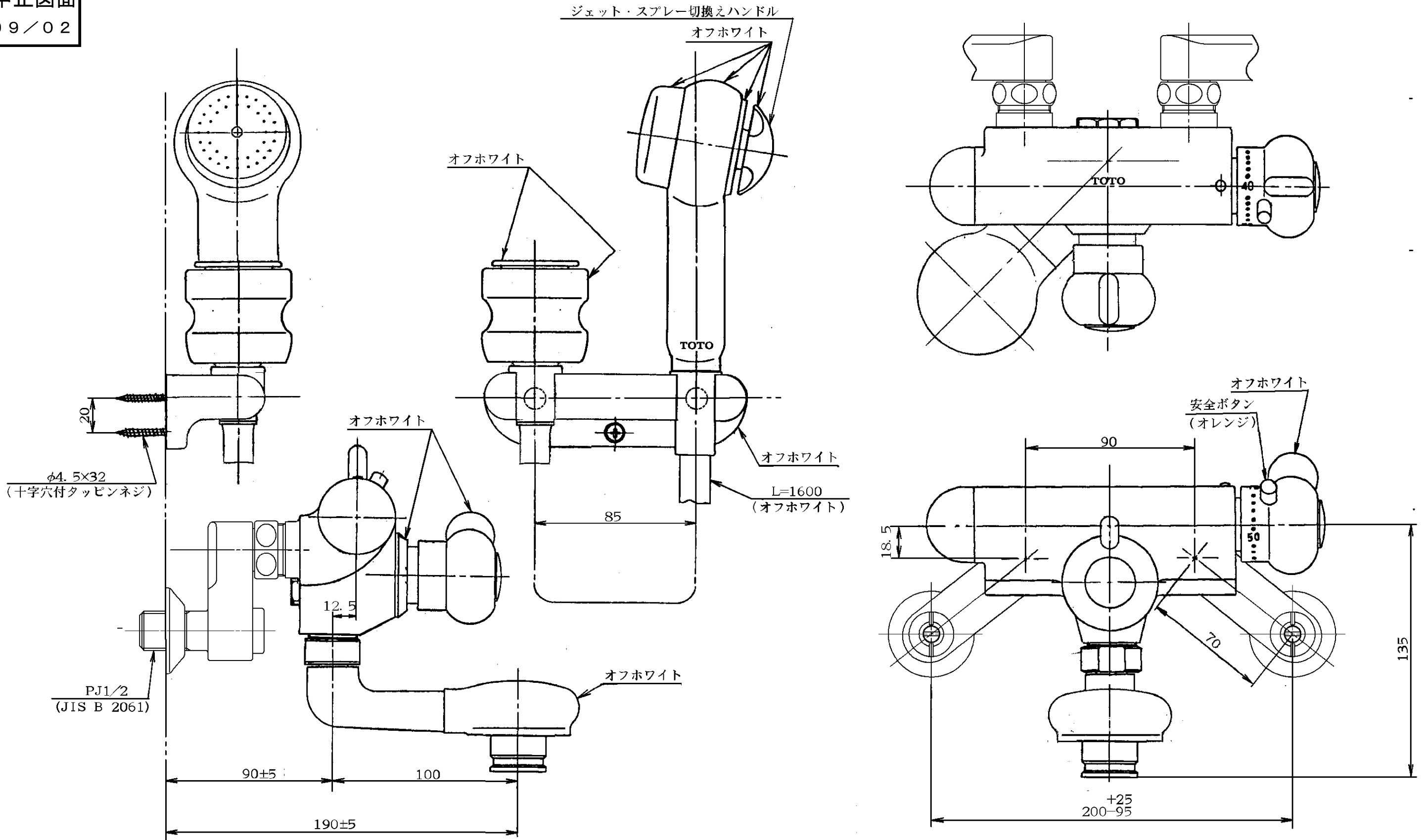


生産中止図面

1999/02



東陶機器株式会社		第三角法	単位 mm	名称
製図 安藤	検図 野上 清水 (池永)	日付 2.12.1	尺度 1:2	壁付き湯水混合水栓13
備考 逆止弁付 日本水道協会検査品				品番 TM290ADHRX