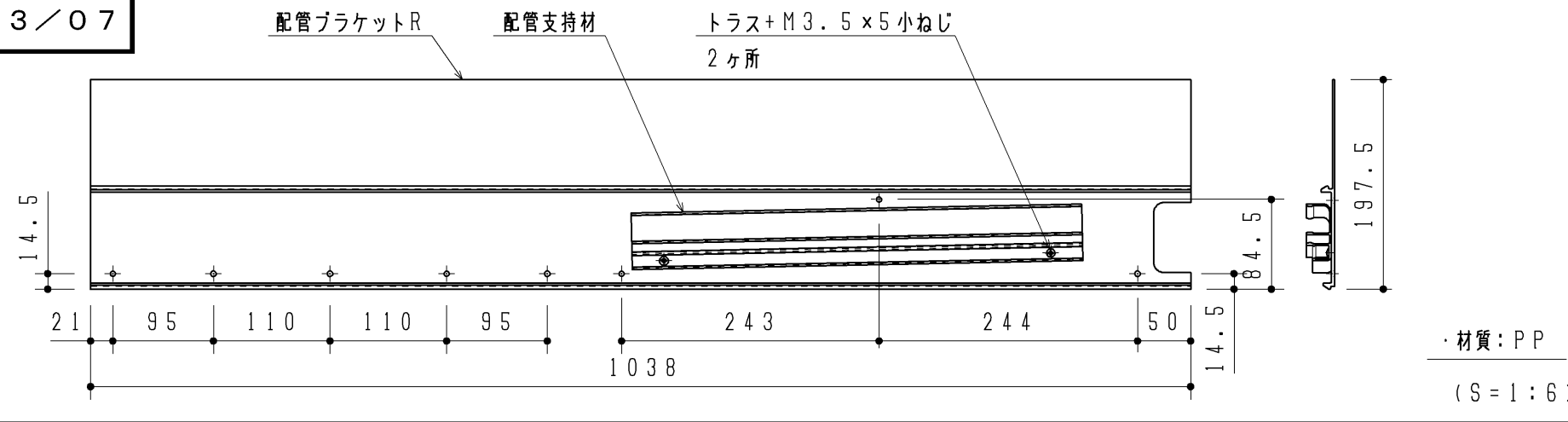


生産中止図面

2013/07



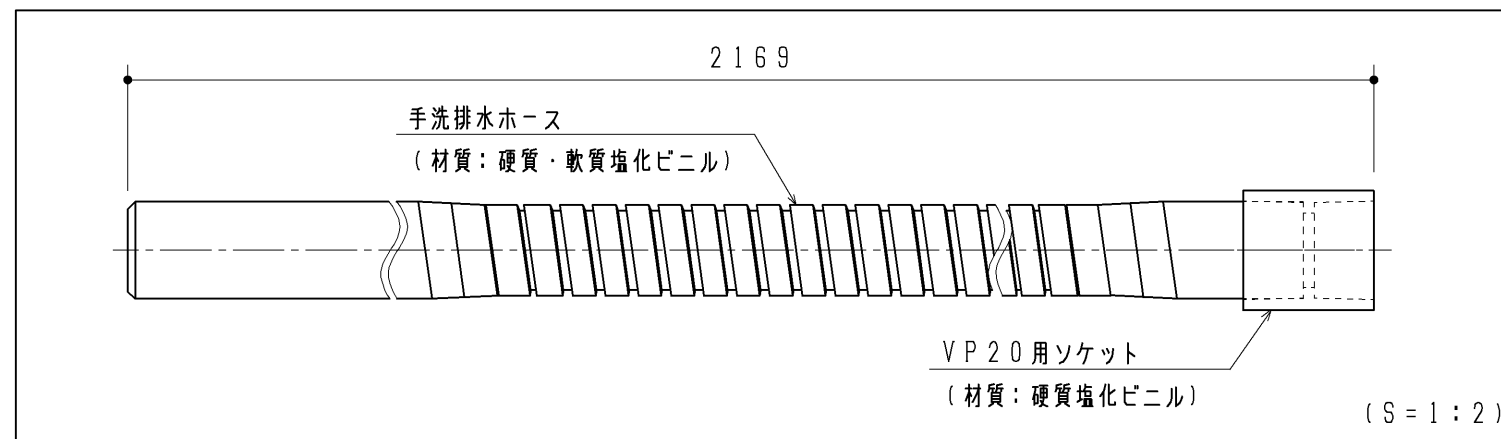
同梱部材

品名	数量(仕様)
ねじセット	トラス+4x40TPねじ 5ヶ

配管ブラケットセットR

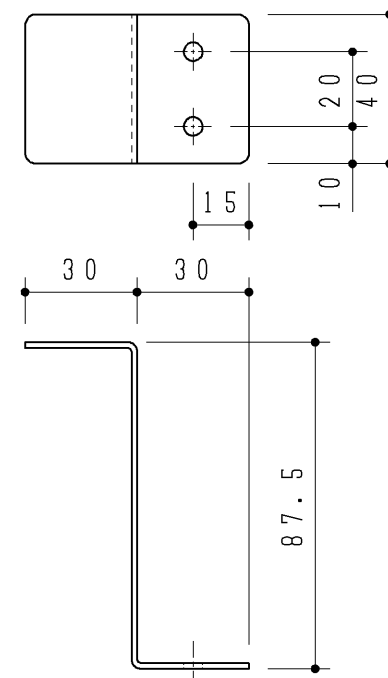
配管支持材セット

排水管固定材セット



同梱部材

品名	数量(仕様)
トラスTPねじ φ4x30	2ヶ

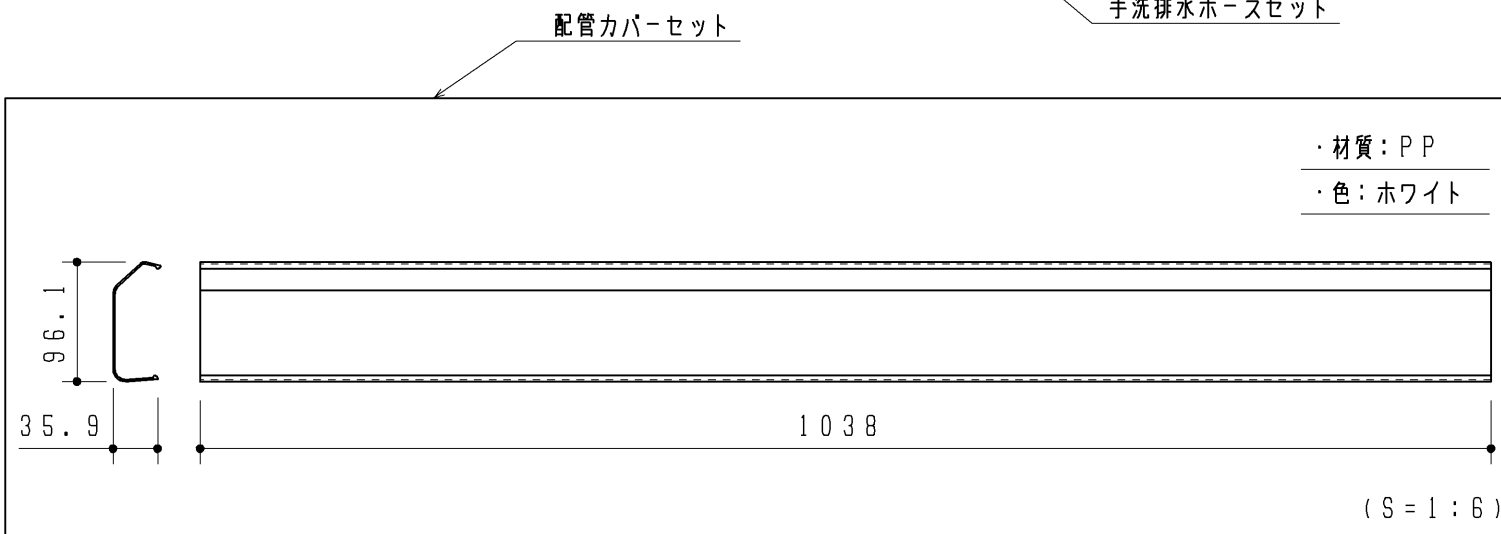
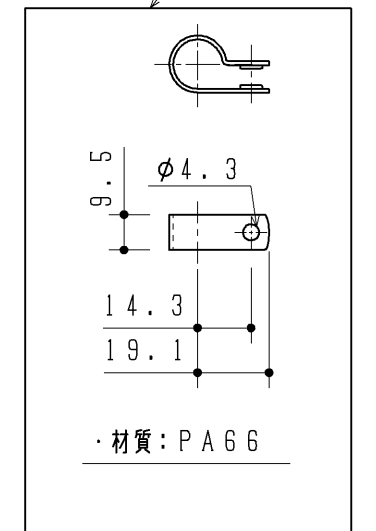
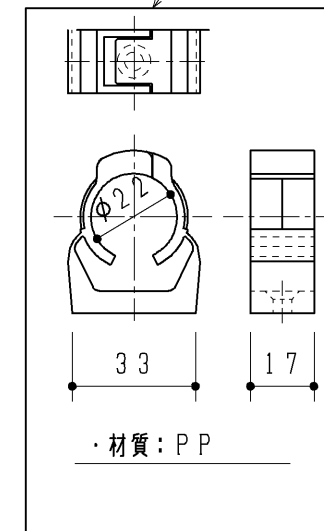


同梱部材

品名	数量(仕様)
+皿TPねじ4x16	1ヶ
+皿TPねじ4x40	1ヶ
トラス+4x40TPねじ	3ヶ

給水支持材

ホースクランプ



TOTO		第三角法	単位 mm	名称
製図 牧	検図 加治	日付 '12.5.1	尺度 -	配管部材セットR・1600・レストパル
備考			図面数 1/1	品番 UGXC02CBR