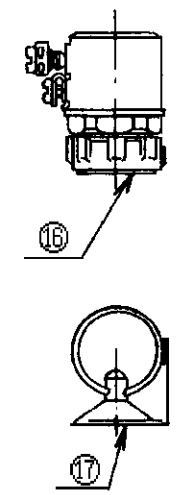
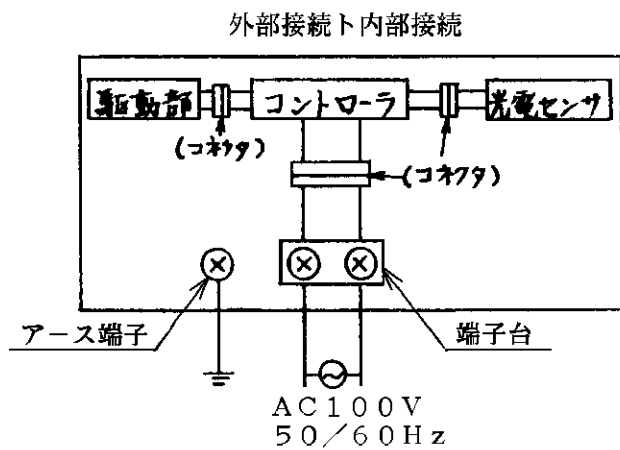
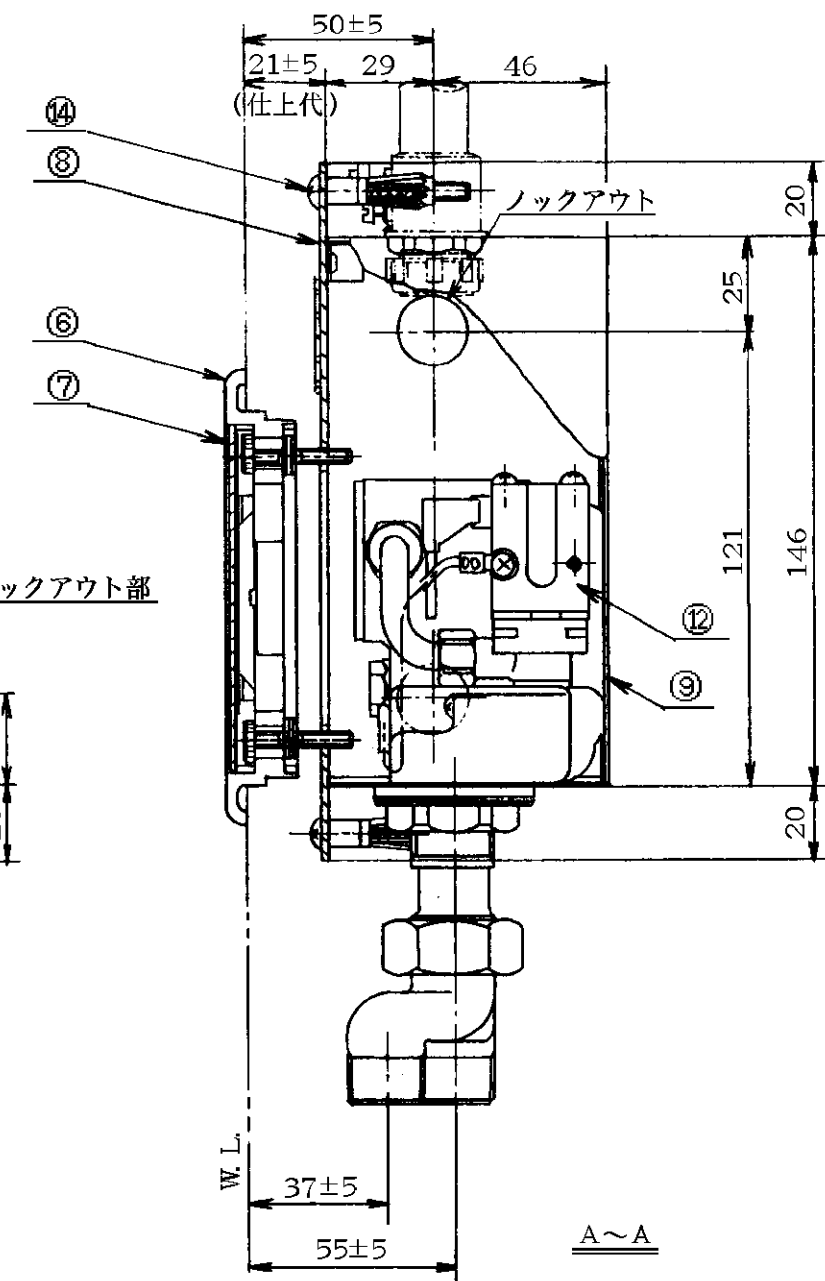
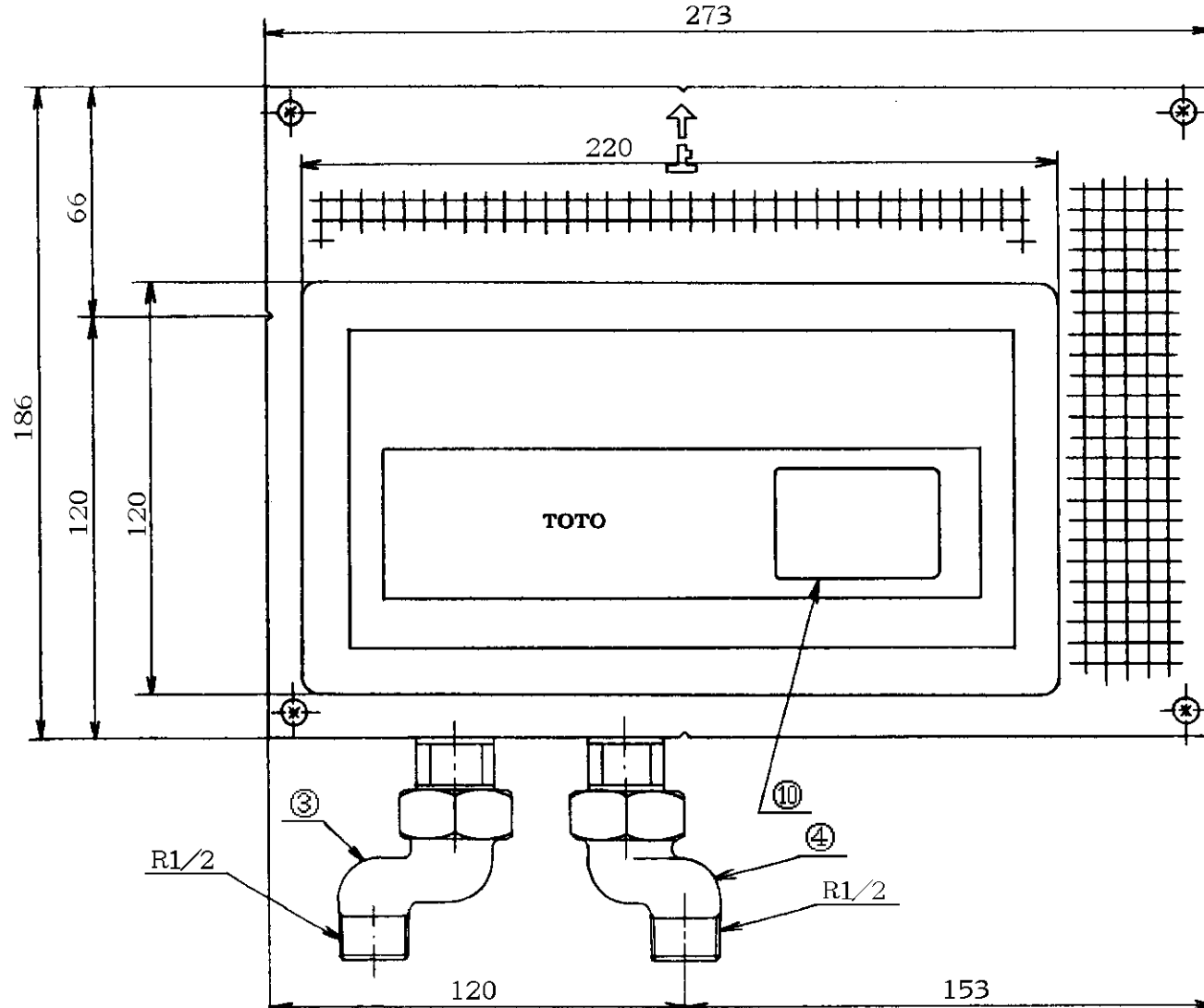
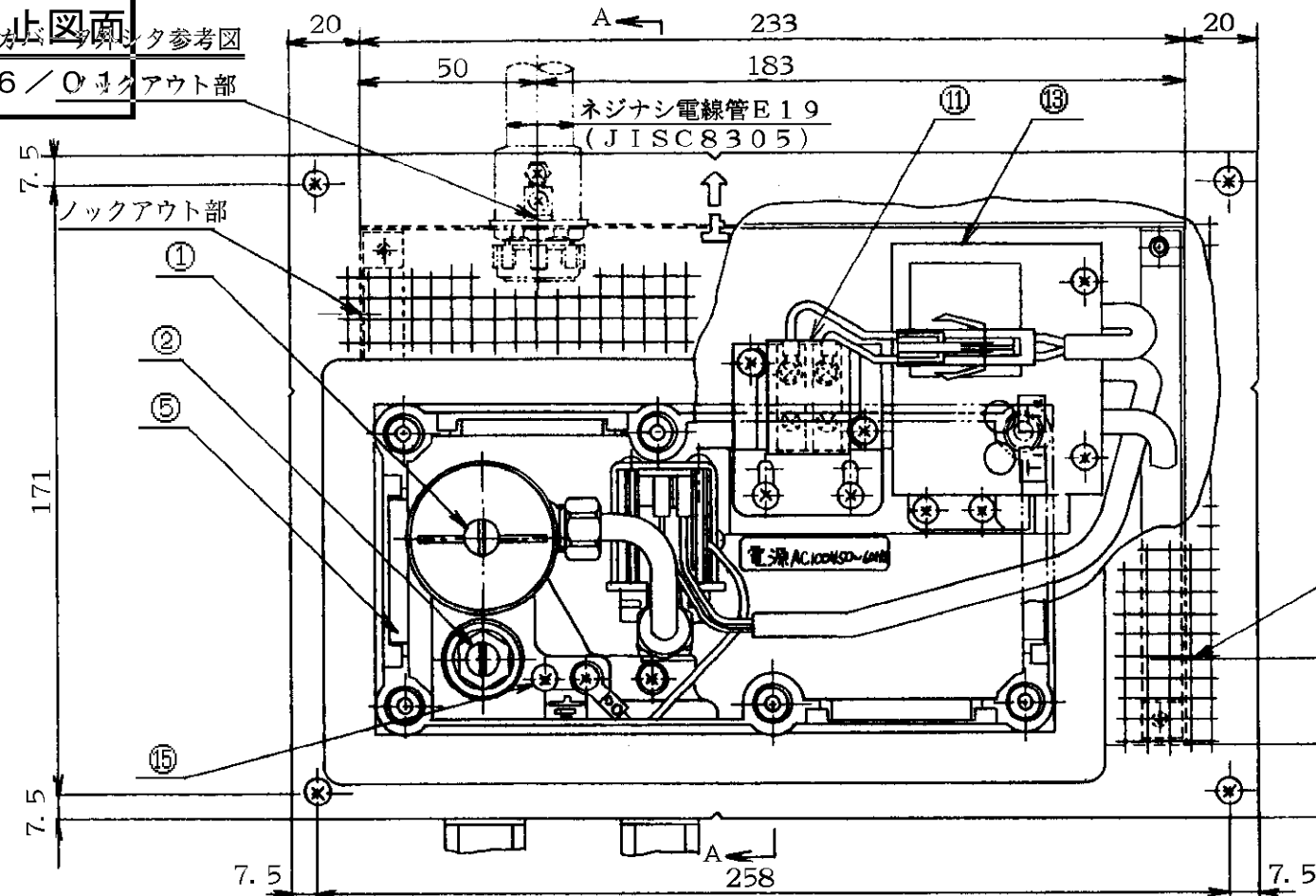


生産中止図面

1996 / 0 1 クラウト部



| NO. | 各部名称 |
|-----|----------------------|
| ① | 水量調節ネジ |
| ② | 水勢調節ネジ (止水栓) |
| ③ | 給水脚 |
| ④ | 吐水脚 |
| ⑤ | 永久磁石 |
| ⑥ | センサ台 |
| ⑦ | カバー |
| ⑧ | 取付板 |
| ⑨ | ボックス |
| ⑩ | 光電センサ |
| ⑪ | 端子台 |
| ⑫ | 駆動部 |
| ⑬ | コントローラ |
| ⑭ | A Y ボルト M4 × 40 (4ヶ) |
| ⑮ | アース端子 |
| ⑯ | 電線管用コネクタ (1ヶ付属) |
| ⑰ | 吸盤 (1ヶ付属) |

万一の場合ノ危険防止ノ為、必ず第三種接地工事ヲ行ナイ、過電流シャ断器・漏電シャ断器ヲ設置シテ下サイ。

| | | | | | |
|-----------------|----|-------|------|-------|-------------------------|
| 東陶機器株式会社 | | | 第三角法 | 単位 mm | 名称 |
| 製図 | 検図 | 日付 | 尺度 | フリー | 感知フラッシュバルブ (小便器用埋込型) |
| 豊田 | 福谷 | 2.5.1 | | | |
| 備考 | | | | | 品番 |
| | | | | | TEA95L |