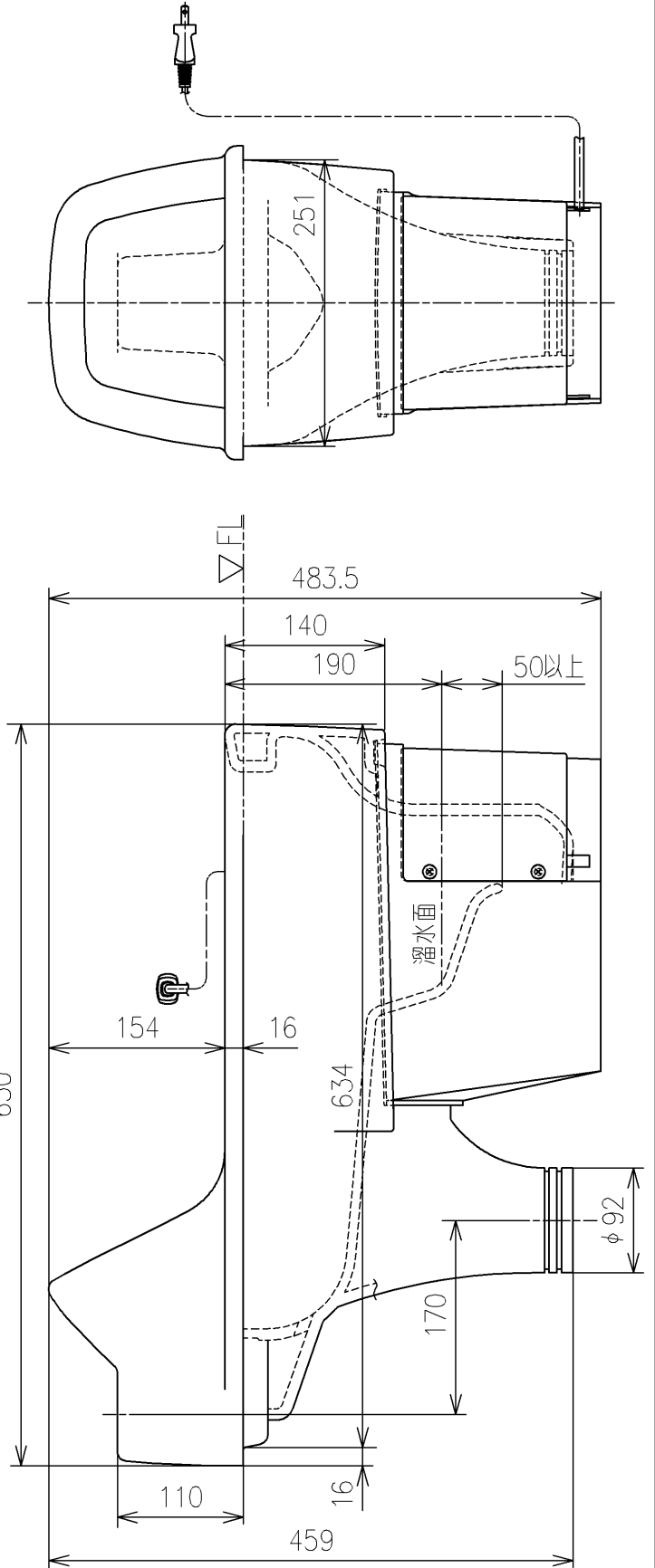
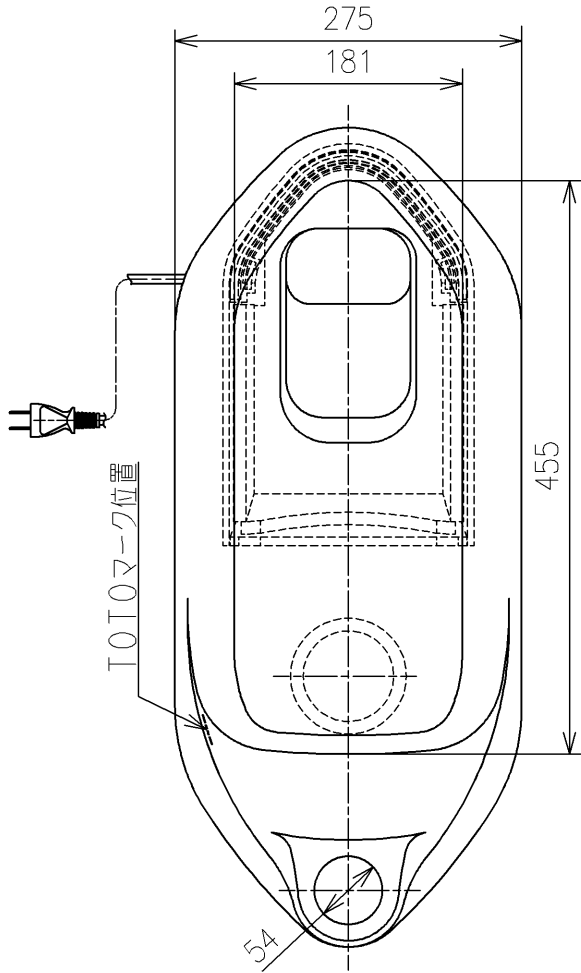


生産中止図面

2025/04

<付属品>  
 ヒーターボックス (ユニット) ×1  
 凍結防止ヒーター (ユニット) ×1  
 取扱説明書 ×1



				単位	mm	名称
				尺度		1:6
製図	検図	日付	尺度	品番 C137AVH		
米	稻垣 新川	19/03/27	1:6			
備考						図番
寒冷地用ヒーター付						C137AVH=D2

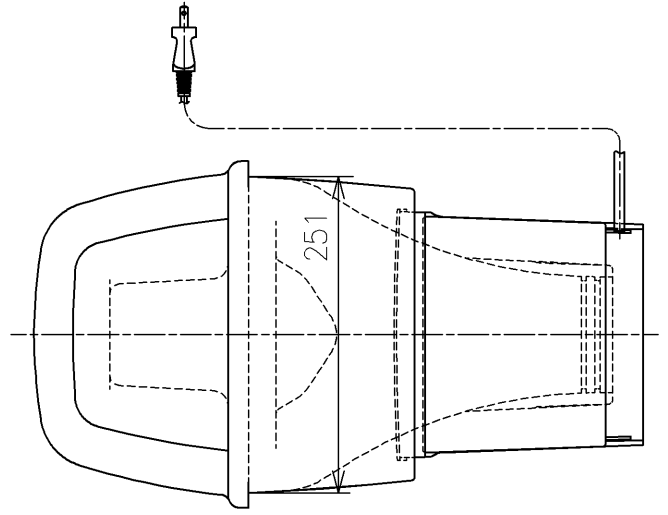
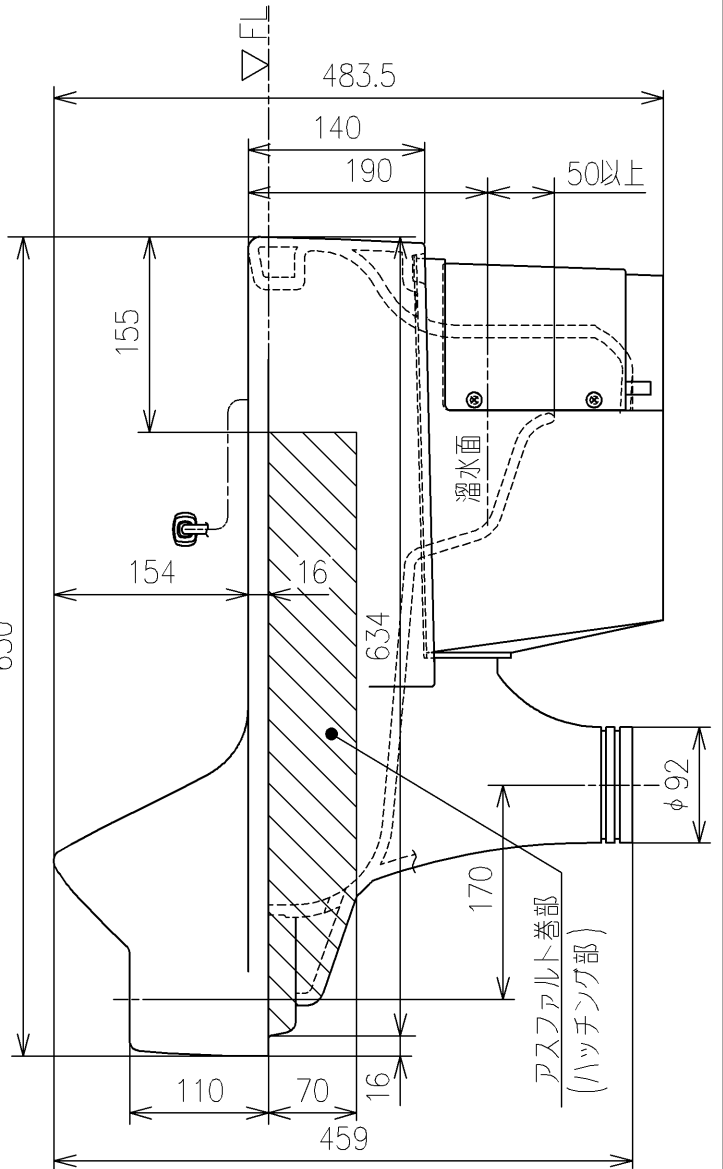
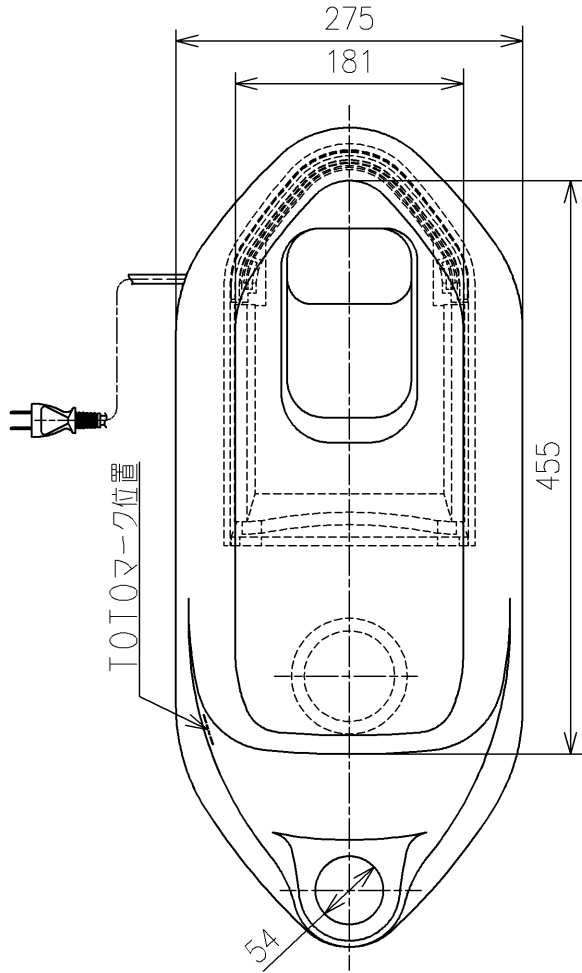
生産中止図面

2025/04

<付属品>  
 ヒーターボックス (ユニット) ×1  
 凍結防止ヒーター (ユニット) ×1  
 取扱説明書 ×1

<注記>

1. 本図は通水路巻きアスファルト品を表しています。  
 発注の際は、色番の後に A が必要です



<b>TOTO</b>				単位 mm	名称
製図 米	検図 稲垣 新川	日付 19/03/27	尺度 1:6		床上給水和風両用大便器
備考 寒冷地用ヒーター付					品番 C137AVH
					図番 C137AVH=D2

