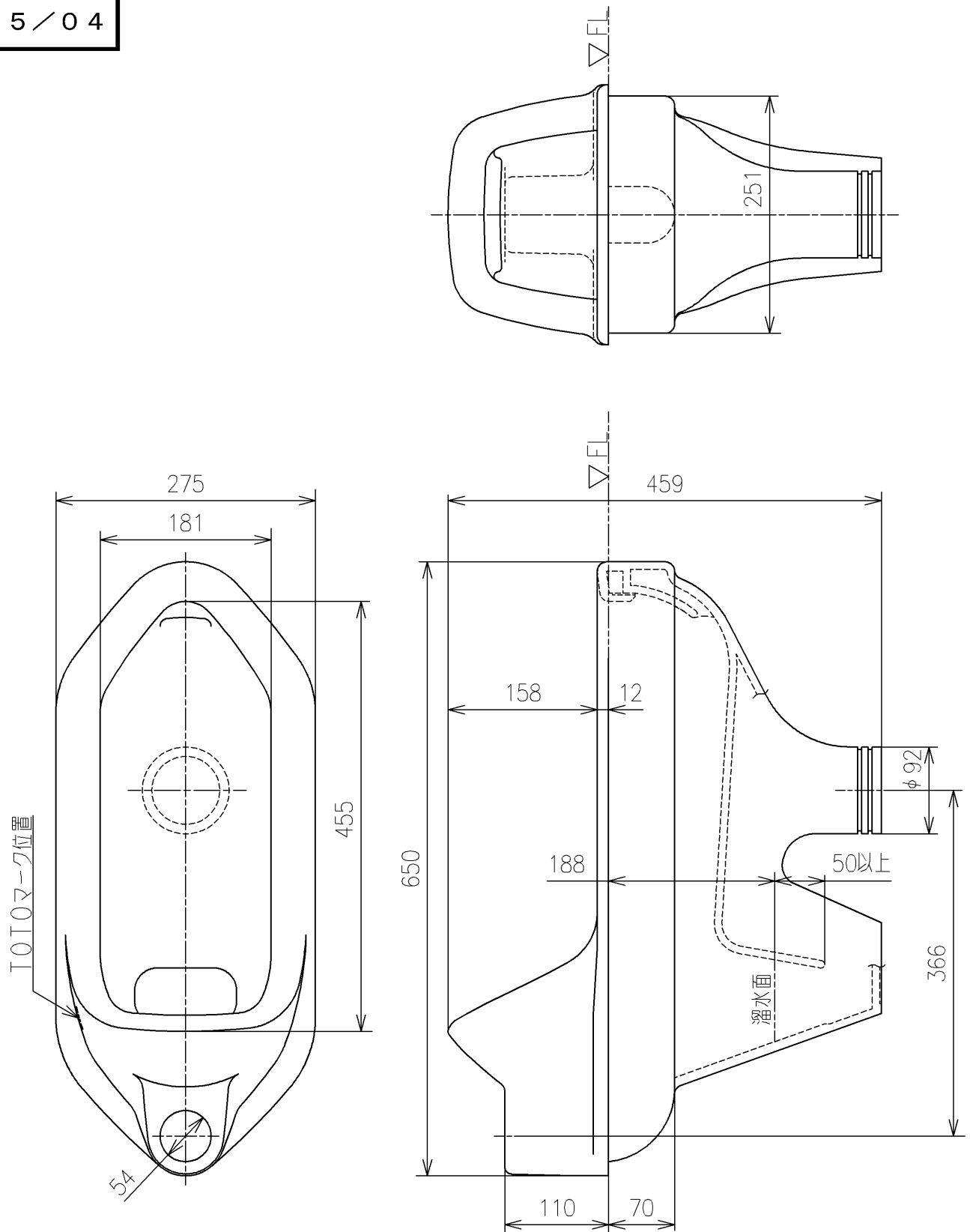


生産中止図面

2025/04



TOTO		UNIT mm	SCALE 1:6	DATE 2019-Jul-05	DRAWN ryuta.matsumoto
TITLE	床上給水和風両用大便器				CHECKED masayuki.hayashi
	TOP SPUD SQUAT TOILET BOWL				APPROVED masahiro.shinkawa
REMARKS					ITEM NUMBER C750AV

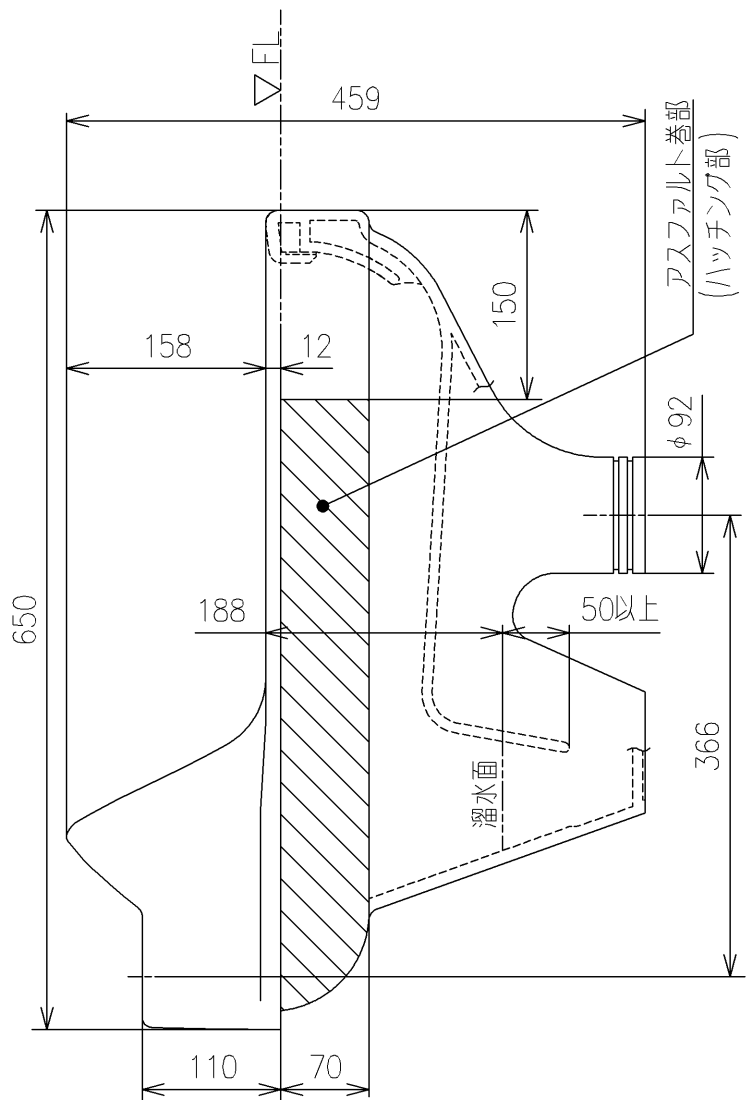
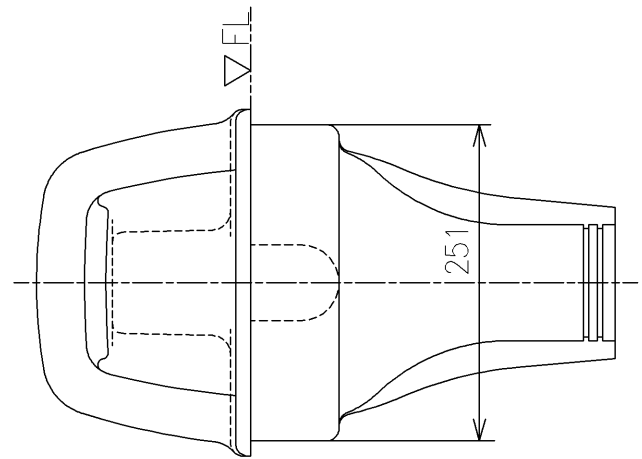
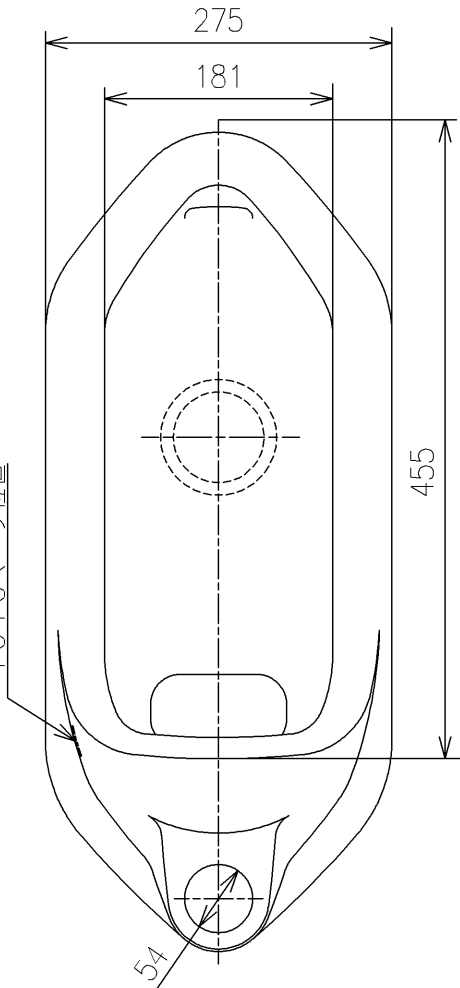
生産中止図面

2025/04

<注記>

1. 本図は通水路巻きアスファルト品を表していません。発注の際は、色番の後に A が必要です。
2. 寸法は陶器寸法を表しています。
(アスファルト厚み: 3)

TOTOマーク位置



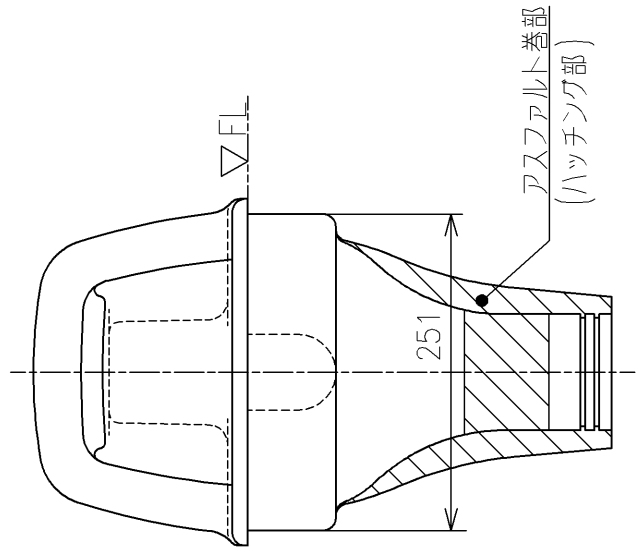
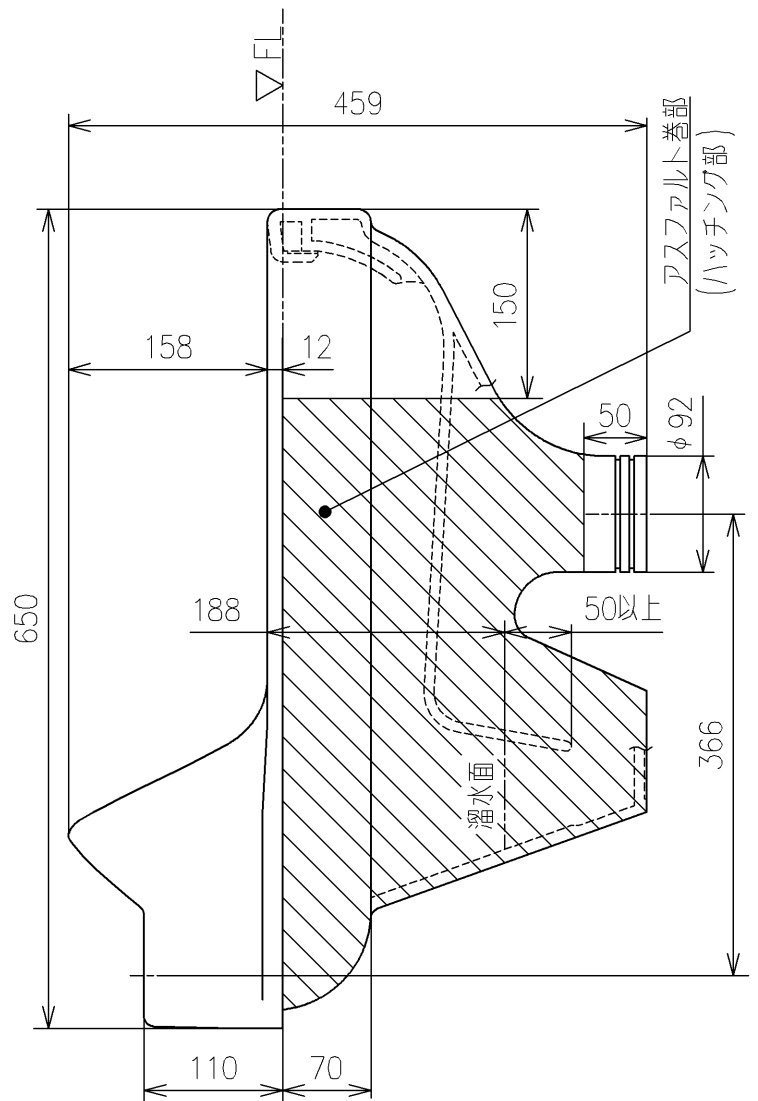
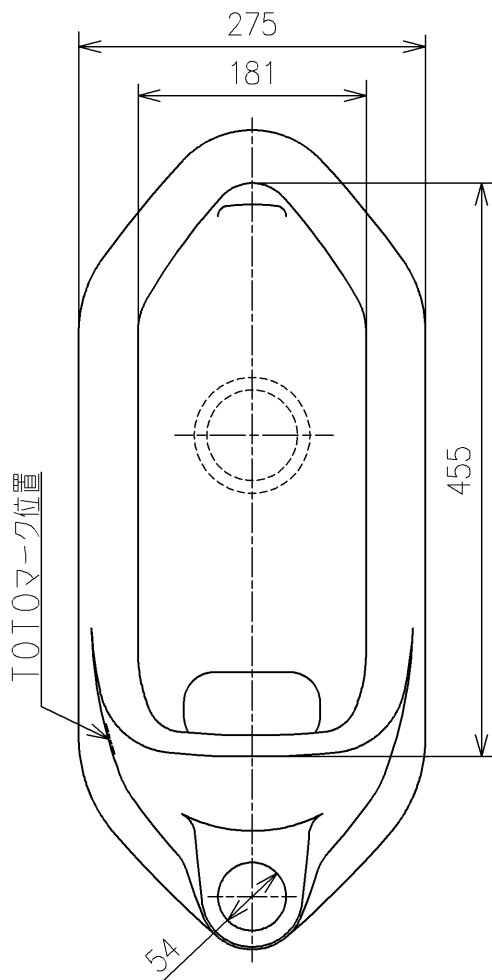
TOTO		UNIT mm	SCALE 1:6	DATE 2019-Jul-05	DRAWN ryuta.matsumoto
TITLE 床上給水和風両用大便器					CHECKED masayuki.hayashi
TOP SPUD SQUAT TOILET BOWL					APPROVED masahiro.shinkawa
REMARKS					ITEM NUMBER C750AV

生産中止図面

2025/04

<注記>

1. 本図はアスファルト全巻き品を表していません。発注の際は、色番の後に Z が必要です。
2. 寸法は陶器寸法を表していません。(アスファルト厚み: 3)



TOTO		UNIT mm	SCALE 1:6	DATE 2019-Jul-05	DRAWN ryuta.matsumoto
TITLE 床上給水和風両用大便器					CHECKED masayuki.hayashi
TOP SPUD SQUAT TOILET BOWL					APPROVED masahiro.shinkawa
REMARKS					ITEM NUMBER C750AV