

生産中止図面

2006/08

*定格：AC100V-1321W 50/60Hz

*設置前に水压を測定ください

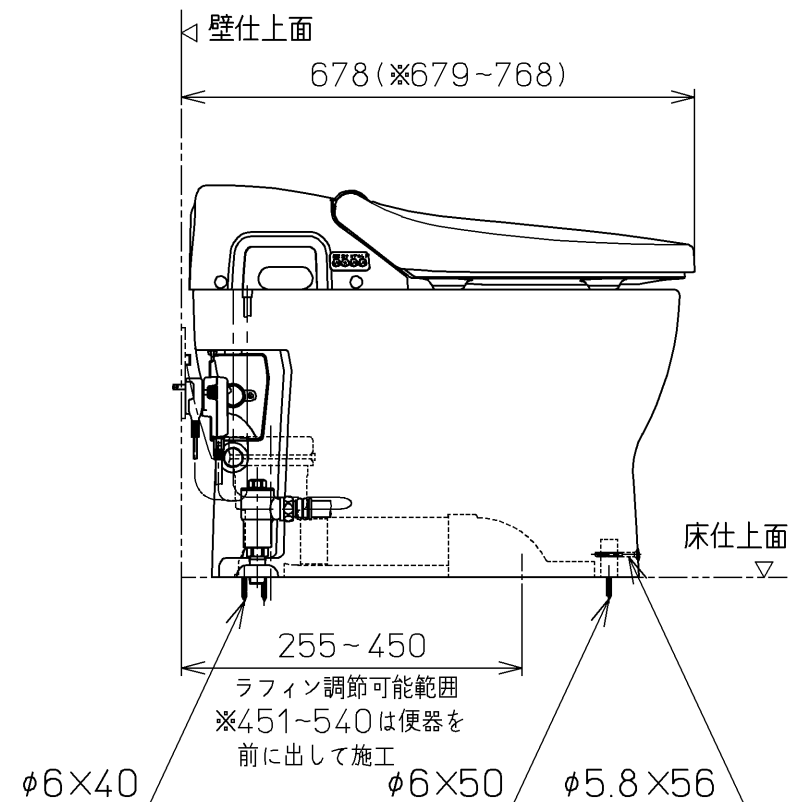
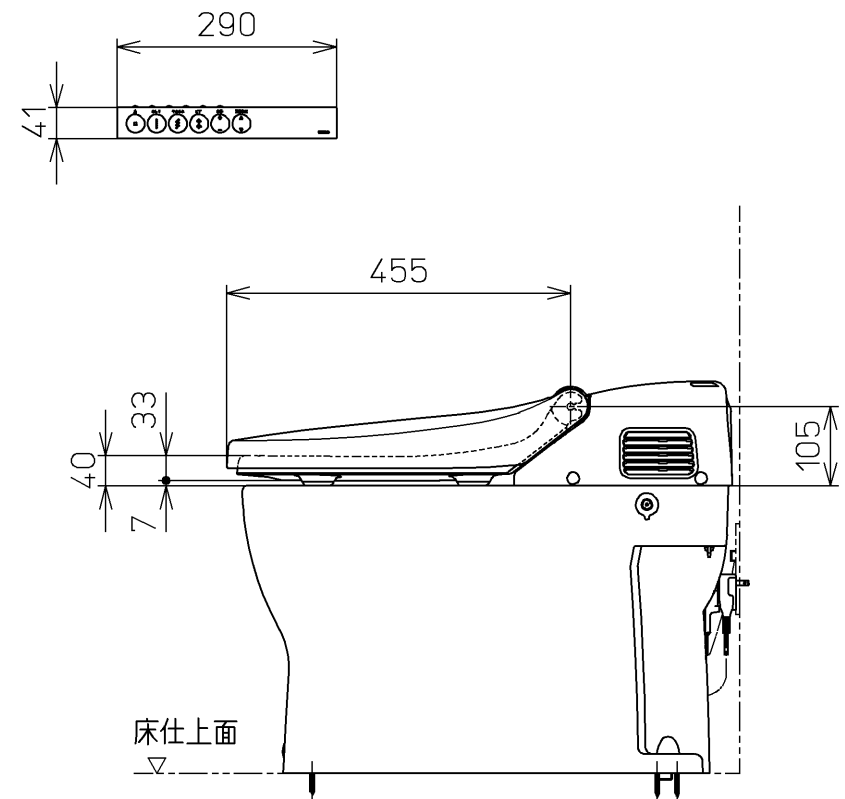
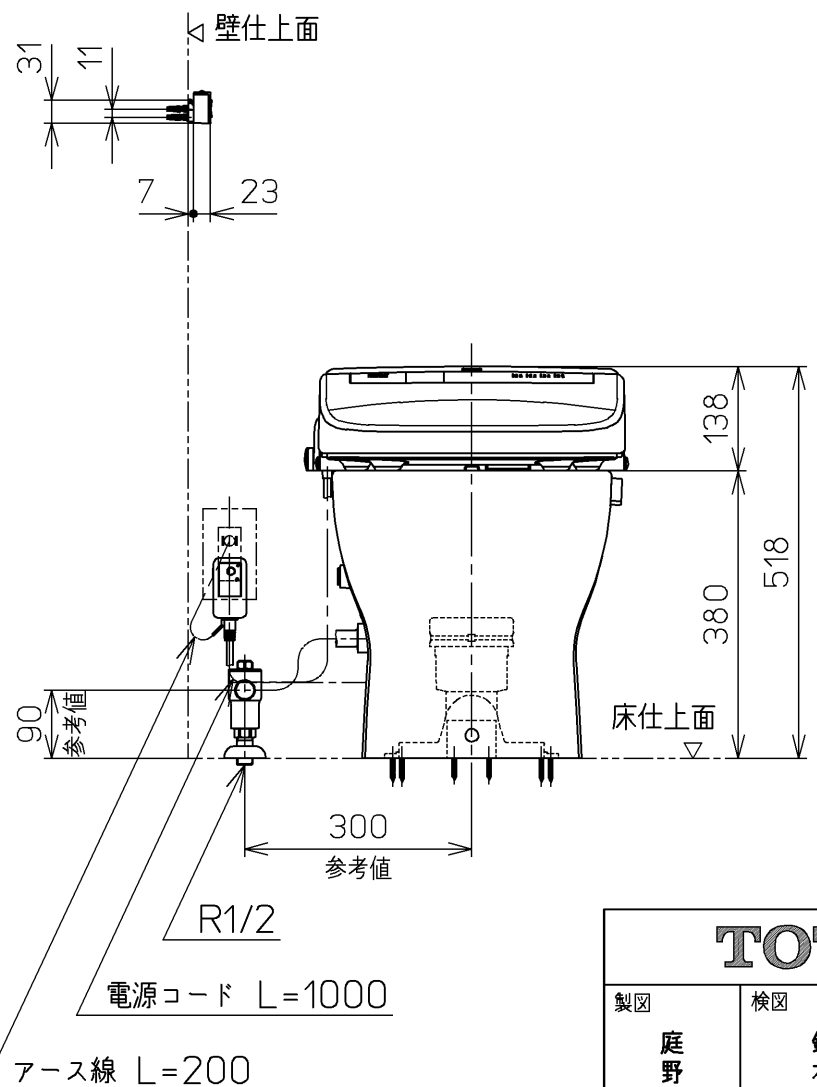
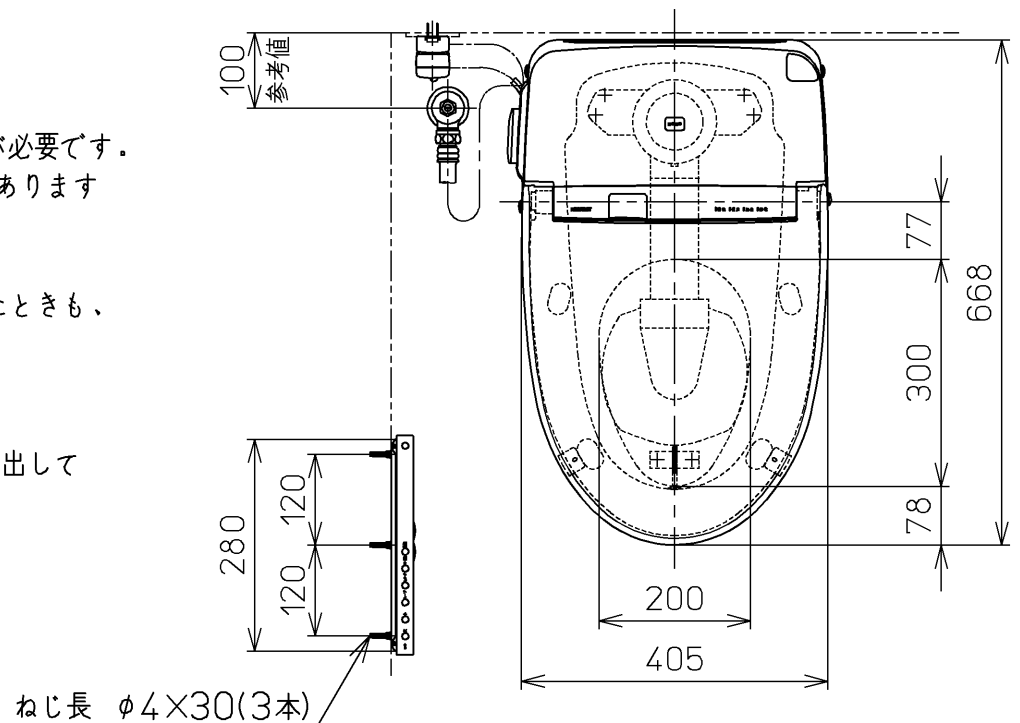
・最低必要水压0.07MPa(20.0L/min流動時)が必要です。
この水压を確保できないと汚物を排出しないことがあります
ので注意してください。

・最高水压は0.75MPaです。

注1：洗面所や浴室など他の水栓器具を同時に使用したときも、
上記水压と流量が必要です。

注2：配管は呼び径13以上をご使用ください。
(上記水压と流量確保のため。)

*便器排水芯が451~540mmの場合は、便器を前に出して
施工可能。



TOTO		単位 mm	名称 ウォシュレット一体形 便器
製図 庭野	検図 鈴木 合田	日付 05-02-25	品番 CES9562HMJ
備考 ネオレストSD1(水道直結式) 寒冷地(ヒーター水抜き), S排水 リモデルタイプ		尺度 1 : 10	図番 CES9562HMJ=A1010
A3		ページNo.	1-1 (改)