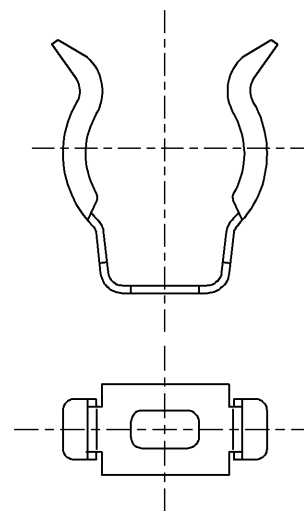
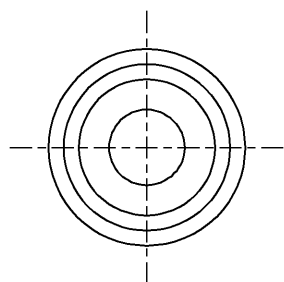
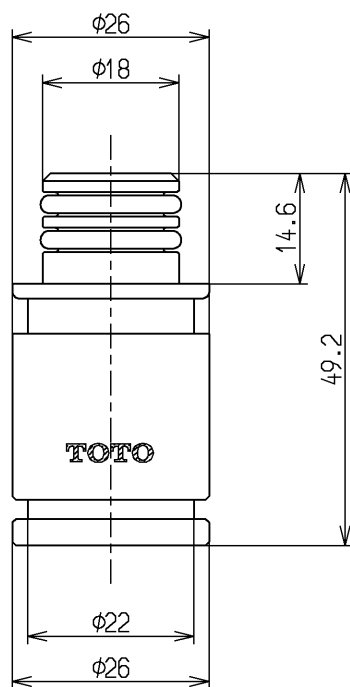


生産中止図面

2005/01



クイックファスナー



水道法適合品

<b>TOTO</b>			単位 mm	名称
製図 末次	検図 竹野 榎	日付 04.08.26	尺度 1:1	逆止弁付アダプタ
備考 逆止弁付・配管王対応アダプタ				図番 TNA41YBX13