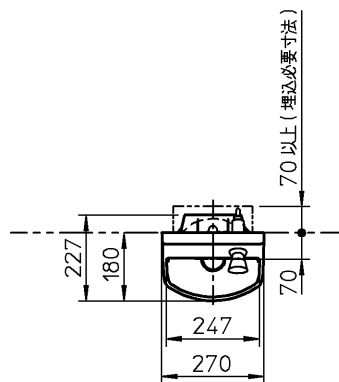
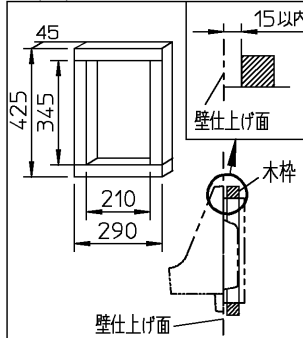


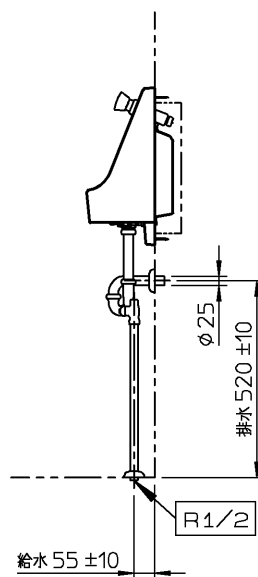
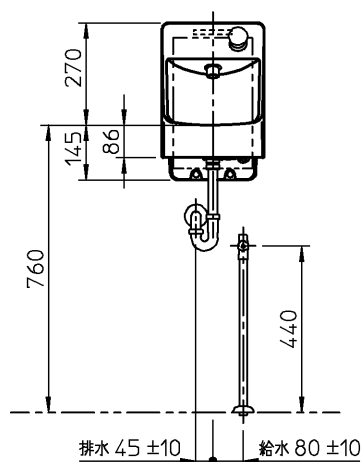
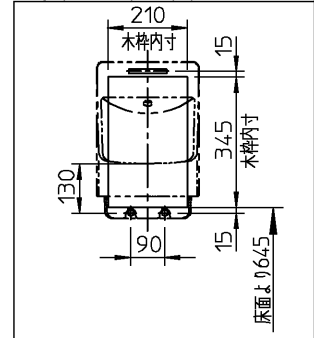
器具明細		
品番	品名	数
L570	手洗器	1
TL579AFN	自閉式手洗器用水栓	1
TL590BP1	壁排水金具	1
T4BD8U	ストレート形止水栓	1
HK593	木枠	1
TL593D	固定金具	1



<木枠図>



<手洗器取付寸法>



※：商品（図面）は、諸般の事情により、予告なく改良、仕様変更などを行う場合があります。

			単位	mm	名称 あふれ面高さ・カウンター：760mm コンパクト手洗器 （埋込タイプ）
			日付	尺度	
製図	検図	日付	尺度	品番	図番 76L570=000088
福田	野口 杉原	20-09-14	1:20		
備考					