

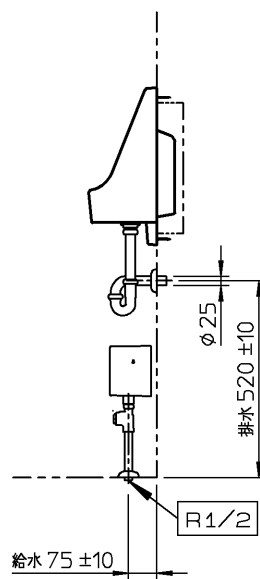
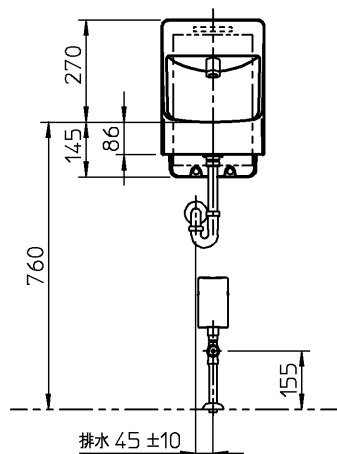
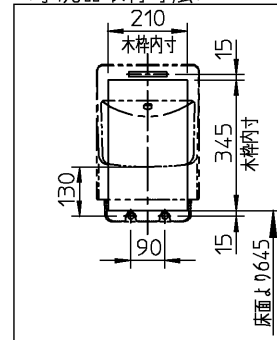
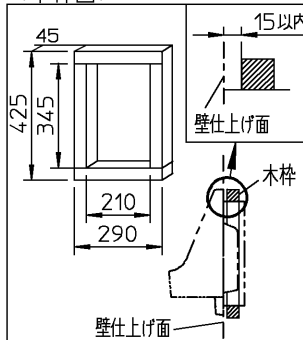
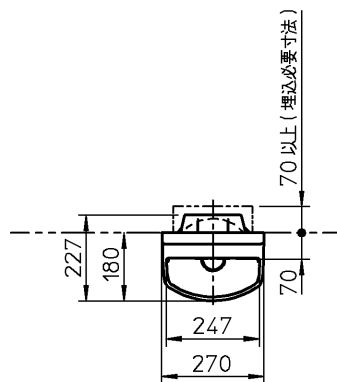
器具明細		
品番	品名	数
L570A	手洗器	1
TEL592BWR	手洗器用自動水栓	1
TL590BP1	壁排水金具	1
TL593D	固定金具	1
HK593	木枠	1

<手洗器用自動水栓>

- : 給水には、最低必要水圧0.05MPa（流動時）を確保してください。（最高水圧0.75MPa）
- : 機能部の取り付けにあたっては、カバー側面から右または左に100mm以上の空間を確保してください。
- : 発電タイプですので、電源の確保が必要ありません。（電源工事不要）

<木枠図>

<手洗器取付寸法>



※：商品（図面）は、諸般の事情により、予告なく改良、仕様変更などを行う場合があります。

			単位	mm	名称 <b>あふれ面高さ・カウンター：760mm</b> コンパクト手洗器 （埋込タイプ）
			尺度	1:20	
製図	検図	日付	18-11-29	品番	
奥野	杉原 有久			図番	76L570A=000093
備考					