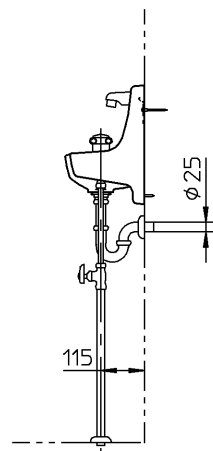
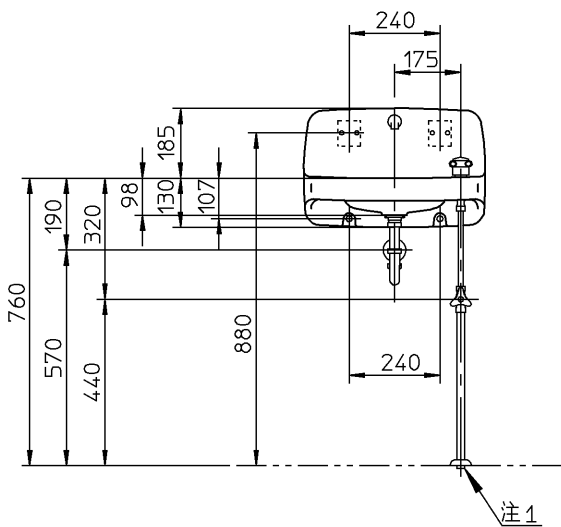
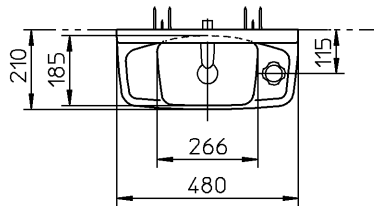


生産中止図面
2013/02

《参考資料の旧図面です》
本図面にはCADデータは
ありません。
本図面を元にした変更作図は
部品データがないため、
対応できません。

器具明細		
品番	品名	数
L812	手洗器	1
TL812AX	給水栓	1
TL60NP	排水金具	1
T4B6U	止水栓	1
T9N	バックハンガ	1
TA3N	木ねじ	2

注1: ねじサイズ R1/2



TOTO			単位 mm	名称
製図 宮岡	検図 甲斐 太田	日付 99-01-11	尺度 1:20	バック付手洗器
備考				品番
				図番 76L812=5008