

生産中止

図面

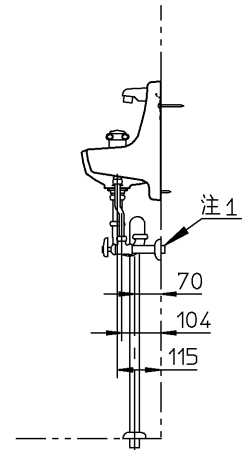
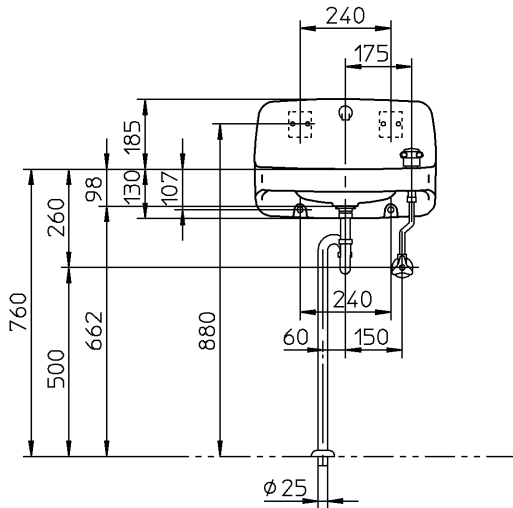
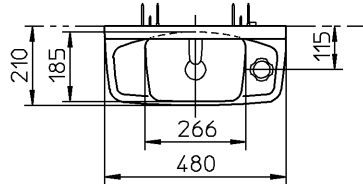
《参考資料の旧図面です》

2001/12

本図面にはCADデータは  
ありません。  
本図面を元にした変更作図は  
部品データがないため、  
対応できません。

器具明細		
品番	品名	数
L812	手洗器	1
TL812SX	セット金具	1

注1: ねじサイズ R1/2



**TOTO**



単位 mm

名称

製図

菊地

検図

甲斐

太田

日付

99-03-29

尺度

1:20

バック付手洗器

品番

備考

図番

76L812=5020