

生産中止図面

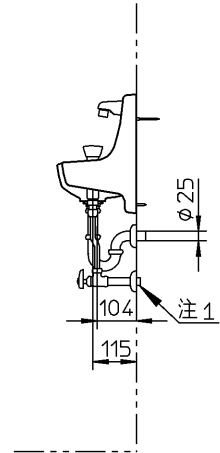
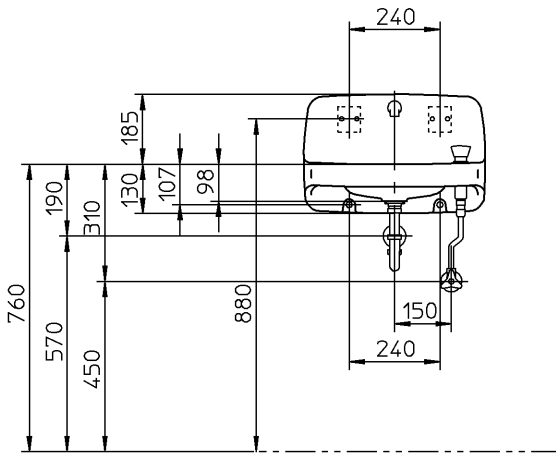
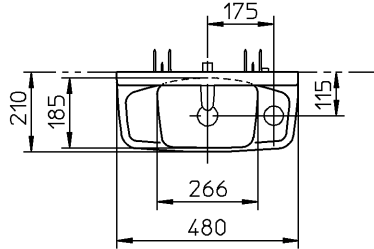
2001/10

《参考資料の旧図面です》

本図面にはCADデータはありません。  
本図面を元にした変更作図は部品データがないため、対応できません。

| 器具明細     |       |   |
|----------|-------|---|
| 品番       | 品名    | 数 |
| L812     | 手洗器   | 1 |
| TL812-2P | セット金具 | 1 |

注1:ねじサイズ R1/2



**TOTO**



単位 mm

名称

製図

関

検図

甲斐

太田

日付

99-05-07

尺度

1:20

バック付手洗器

品番

備考

図番

76L812=5021