

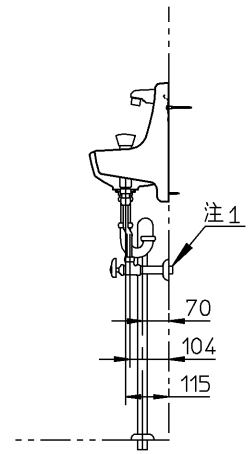
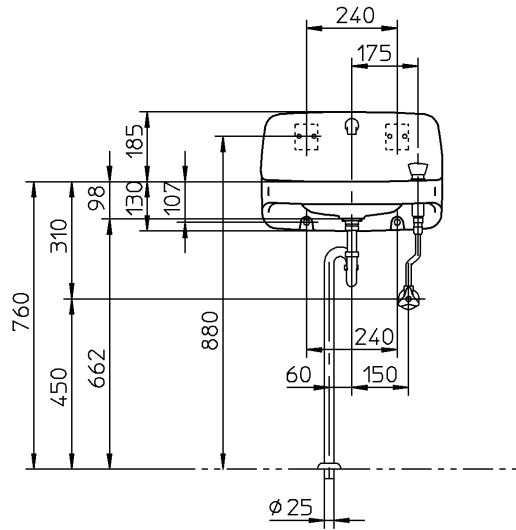
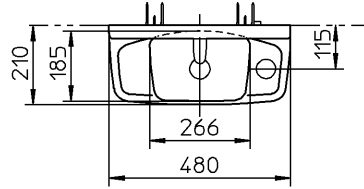
生産中止 図面

2001

《参考資料の旧図面です》
 本図面にはCADデータは
 ありません。
 本図面を元にした変更作図は
 部品データがないため、
 対応できません。

器具明細		
品番	品名	数
L812	手洗器	1
TL812-2S	セット金具	1

注1:ねじサイズ R1/2



TOTO



単位 mm

名称

製図

江頭

検図

甲斐

太田

日付

99-06-01

尺度

1:20

バック付手洗器

品番

備考

図番

76L812=5026