

生産中止

図面

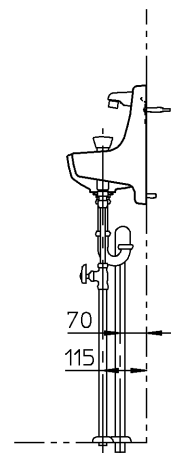
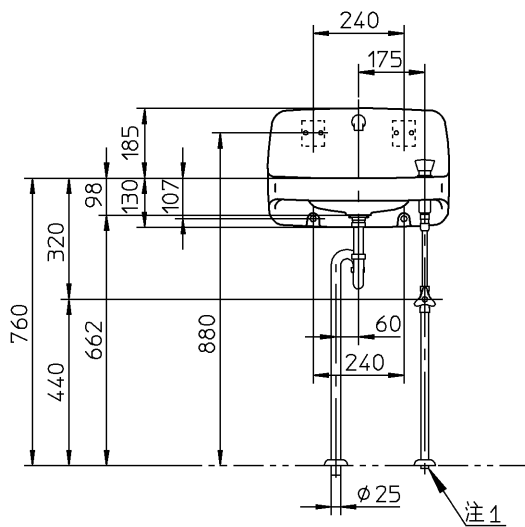
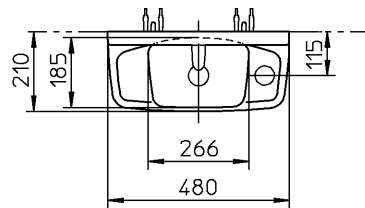
《参考資料の旧図面です》

2009/09

本図面にはCADデータは
ありません。
本図面を元にした変更作図は
部品データがないため、
対応できません。

器具明細		
品番	品名	数
L812	手洗器	1
TL813-1A	自閉給水栓	1
TL590BS	排水金具	1
T4BU	止水栓	1
T9N V3	バックハンガ	1
TA3NAY	AYボルト	2

注1: ねじサイズ R1/2



TOTO



単位 mm

名称

製図

江頭

検図

甲斐

太田

日付

01-06-18

尺度

1:20

バック付手洗器

品番

備考

図番

76L812=A067